

PRÁCA S DREVOM

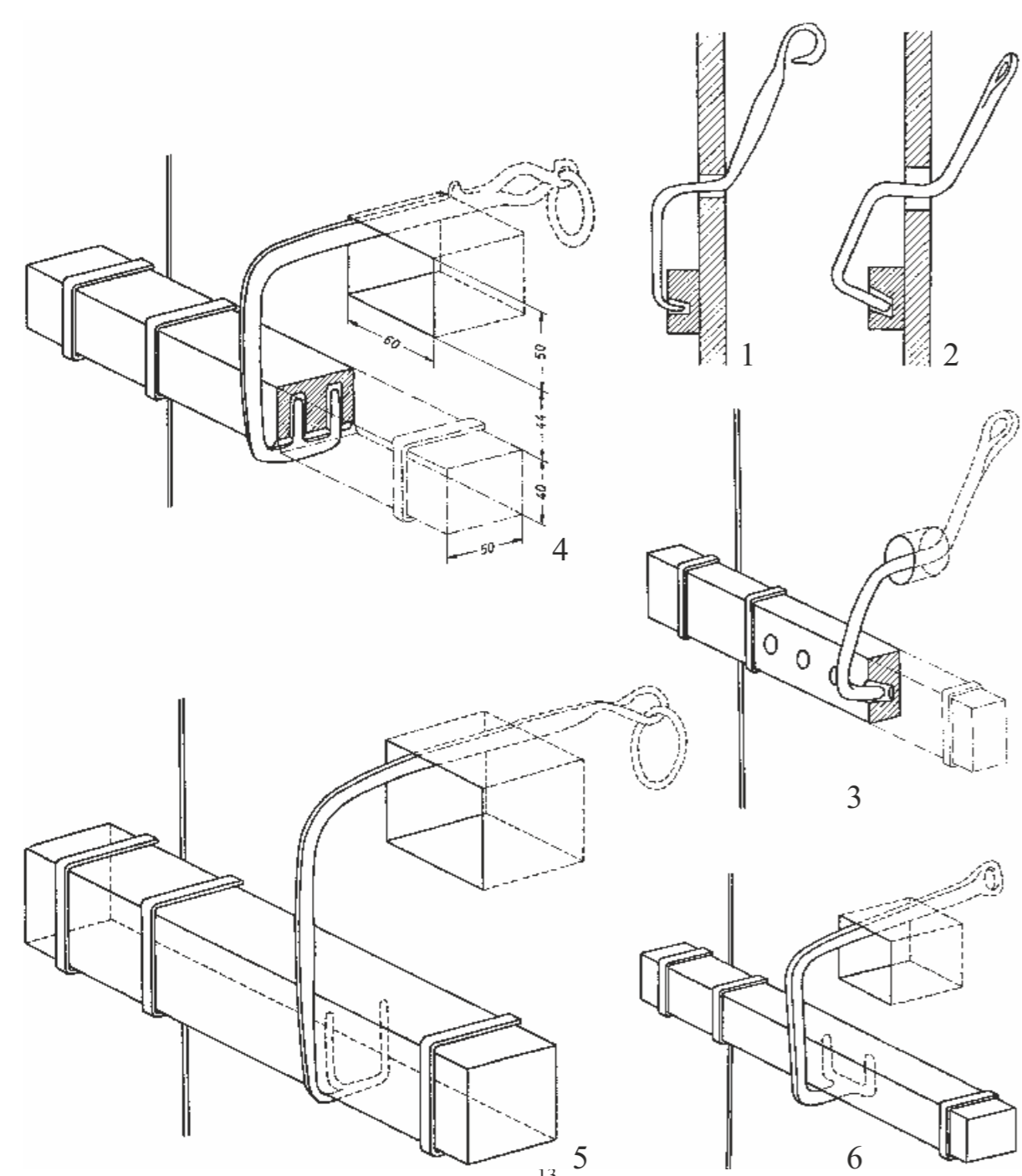
Karol Pieta

Drevo predstavovalo pre dávneho človeka základný zdroj energie, ako aj materiál na stavbu obydlí či opevnení. Vo včasnom stredoveku vďaka rozvoju spracovania železa mali remeselníci už k dispozícii široký sortiment vysoko kvalitných nástrojov pre prácu tesárov, stolárov, debnárov, rezbárov i sústružníkov. Potvrdzujú to bohaté archeologické nálezy z dielni na hradisku Valy.

Drevorubači a tesári z čias Veľkej Moravy v 9. storočí pracovali predovšetkým so sekerami rôznych tvarov a hmotností. Pri odkôŕňovaní, štiepaní a zhotovovaní väzieb sa používali obojručné nože, škrabáky, klíny, dláta, a lyžicové i špirálové vrtáky. Na rezanie boli k dispozícii listové a rámové píly. Kováči pre potreby stavebníctva dodávali spojovacie a stavebné železo, ako skoby, klince, kramle a pánty. Bežné boli dômyselné zámky a kľúče na uzatváranie dverí a brán, ale aj truhlíc a skriniek, ktoré patrili k vybaveniu obydlí.



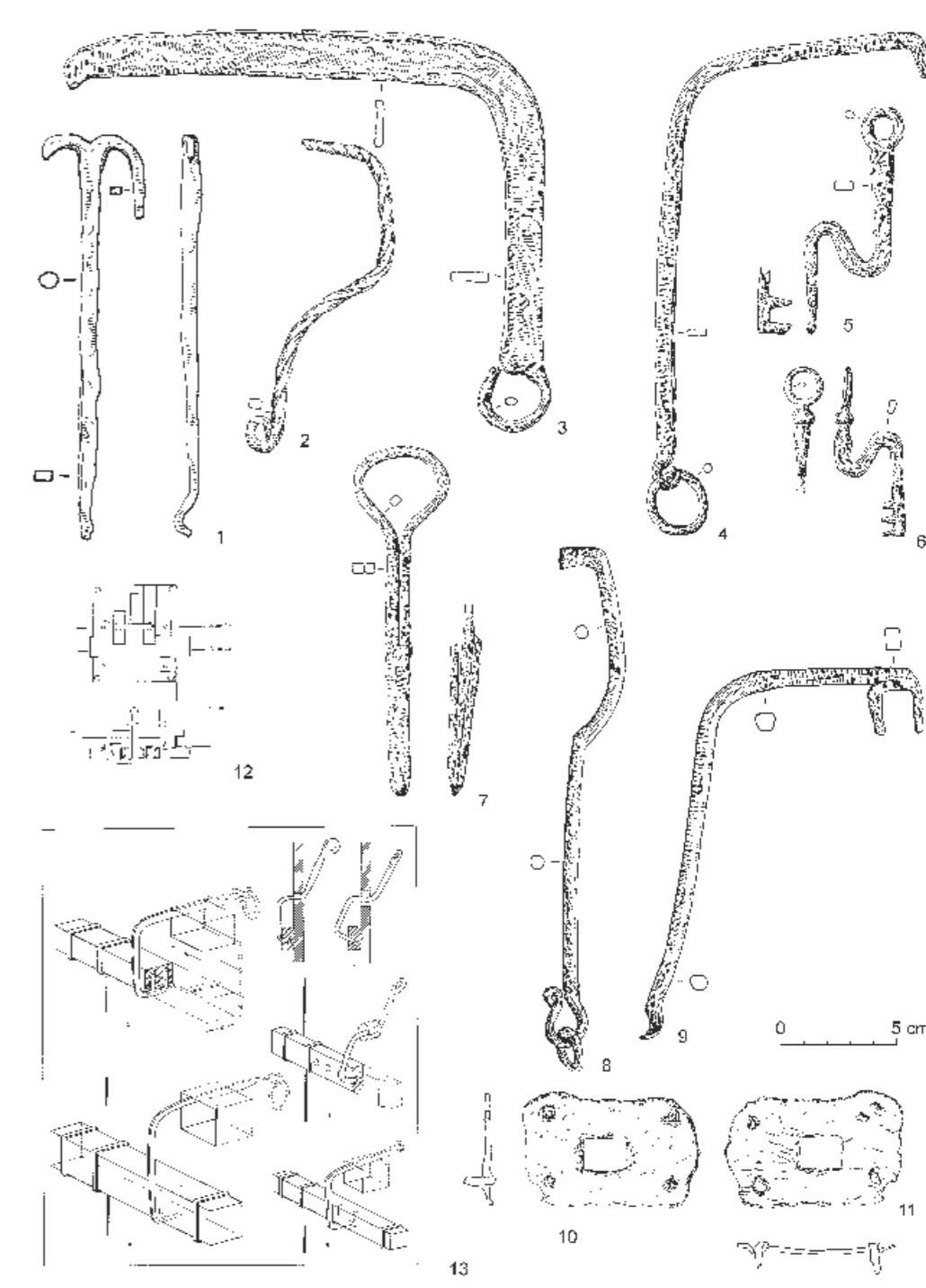
Stredovekí tesári pri práci



Schémy včasnostredovekých uzatváracích systémov



Časť zuhoľnateného okresaného trámu



Kľúče k zasúvacej závore dverí z Bojne

