

## SÍDLISKO Z 10.–11. STOROČIA V KAMENÍNE\*

GABRIEL NEVIZÁNSKY 

**Settlement from the 10<sup>th</sup>–11<sup>th</sup> Century in Kamenín.** The paper informs about the results of the excavation on the terrace of the Hron River, which was carried out in 1977–1978. On the undisturbed area of the settlement from the 10<sup>th</sup>–11<sup>th</sup> c. nine sunken huts, one settlement pit, one drainage trough and one grave were unearthed. An interesting phenomenon is the occurrence of dwellings with excavated entrance niches and concealed hiding places within the walls of huts. The only means of dating is pottery.

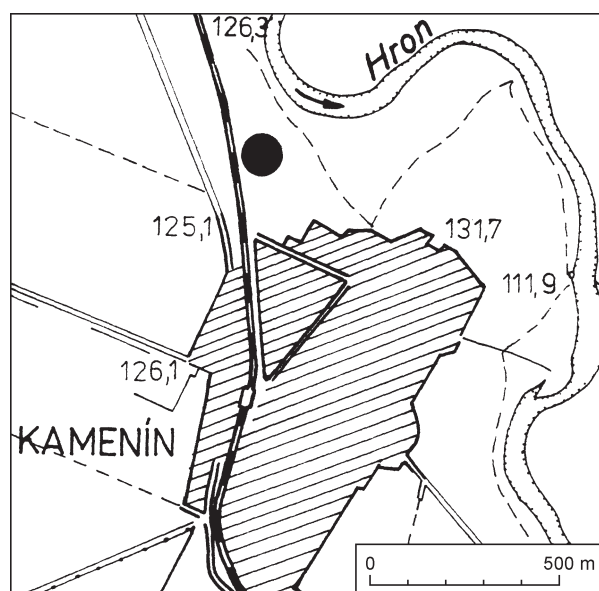
Keywords: Slovakia, 10<sup>th</sup>–11<sup>th</sup> c., settlement, huts with entrance niches, pottery.

Záchranný výskum realizovaný v rokoch 1977 a 1978 bol vyvolaný intenzívnou ťažbou hliny a štrku, ktoré sa odvážali na navrhovanie hrádzí Hrona. Narušené sídliskové objekty objavil v roku 1977 počas archeologického prieskumu Anton Točík.

Lokalita sa rozprestiera na pravobrežnej terase Hrona, asi 200–300 m od severného okraja intravilánu obce, východne od železničnej trate Čata – Štúrovo a kóty 125,1 (obr. 1). Nálezisko uvádza vo svojom súpise už Š. Janšák (1938, 15–17, plán 2: J). V polohe zvanej Kiskukoricás sme v roku 1977 preskúmali súvislú plochu s rozlohou asi

330 m<sup>2</sup> a v roku 1978 približne 870 m<sup>2</sup>. Prevažná časť odkrytých objektov pochádza z klasickej fázy badenskej kultúry (Nevizánsky 1999, 72–80), jediná sídlisková jama, objekt 26/77, patrí kultúre Makó(Kosihi)-Čaka (Nevizánsky 2001). Viac sídliskových jám je aj z obdobia sťahovania národov. Do 10.–11. stor. datujeme dovedna desať objektov, z nich je deväť polozemnic, jedna sídlisková jama a jeden odvodňovací žľab (Nevizánsky 1982).

Na sledovanej lokalite reprezentujú stredoveké sídliskové objekty len torzo niekdajšej osady, ktorá sa tiahla severojužným smerom pozdĺž okraja terasy Hrona. Preskúmané polozemnice boli zaznamenané v malých skupinkách po dvoch (objekty 14/77, 31/78), resp. po troch (51/78, 52/78, 74/78 a 82/78, 83/78, 85/78). Polozemnica 111/78 bola síce osihotená, ale v tomto prípade sa z technických dôvodov nepreskúmalo jej najbližšie okolie. Vzájomná vzdialenosť medzi uvedenými skupinami polozemnic sa pohybovala okolo 40–50 m. Uvedené objekty boli v rámci skupín pomerne blízko seba, vzdialené približne 1,5–2,5 m (obr. 2).

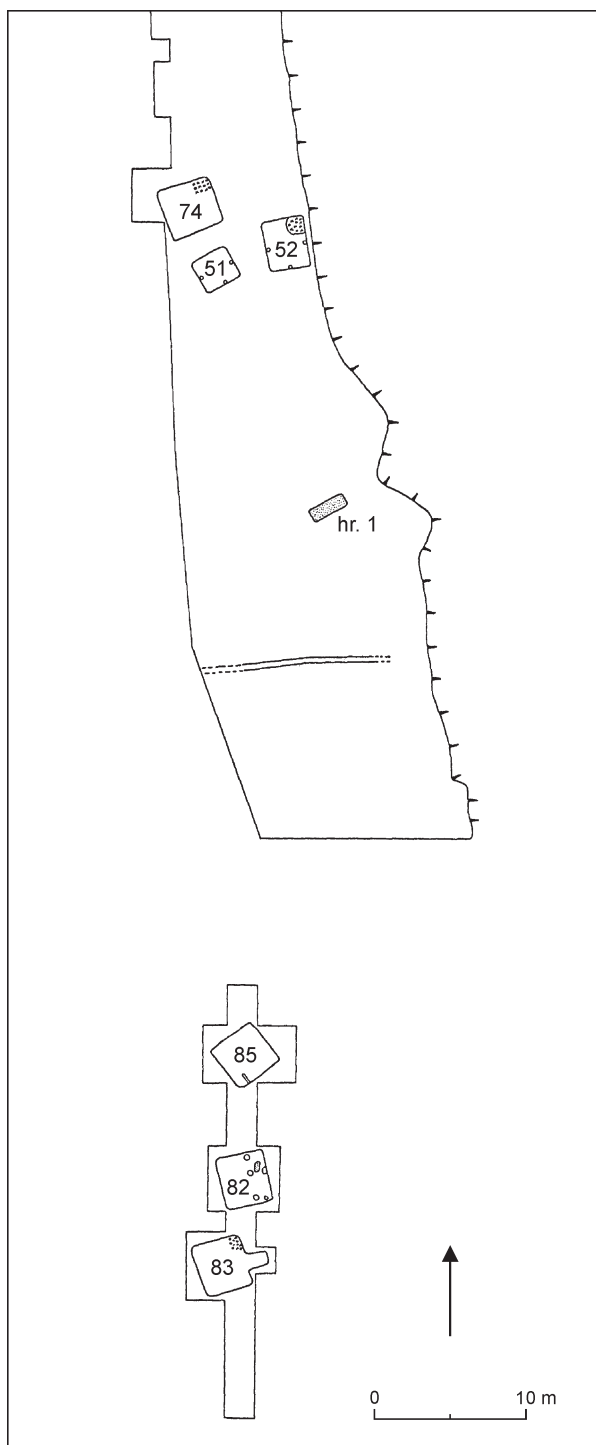


Obr. 1 Kamenín, okr. Nové Zámky. Geografická poloha náleziska (kresba J. Gajdošíková).

### KAMENÍN V HISTORICKÝCH PRAMEŇOCH

Prvá písomná zmienka o obci niekdajšieho ostrihomskeho komitátu je z roku 1183. V listine sa uvádza, že ostrihomska kapitula v osade Camend predala komesovi Farkasovi jedno poplužie pôdy za dve marky (hrivny). V roku 1217 Omodej z rodu Hunt-Poznanovcov predtým, než sa vydal s kráľom Ondrejom na križiacku výpravu

\* Príspevok vznikol v rámci grantového projektu agentúry VEGA 2/0062/21.



Obr. 2. Kamenín, okr. Nové Zámky. Časť preskúmanej plochy s koncentráciou pozemníc (kresba J. Gajdošíková podľa podkladov G. Nevizánskeho).

do Palestíny, daroval svoj tunajší majetok kláštora v Bíni, ktorý sám založil. V stredovekých dokumentoch z doby Arpádovcov sa názov obce uvádza ešte v podobe Kemend, prípadne Kemund (Győrffy 1987a, 294; Pomfjová/Samuel/Žažová 2014, 63; Wertner 1900, 54).

## OPIS OBJEKTOV

### Chata 14/77

Polozemnica sa našla SZ od veľkej exploatačnej jamy, ktorá vznikla ešte pred realizáciou výskumných prác. Jazykovitý vchodový výklenok v JV časti objektu bol mierne devastovaný predchádzajúcou ťažbou hliny. Obývací priestor mal viac-menej štvorcový pôdorys so zarovnanými zvislými stenami (SZ a JV stena dl. 330 cm, JZ stena dl. 320 cm, hl. od dnešnej úrovne terénu 140 cm, od úrovne sprašového podlažia 75–80 cm). Os chaty bola orientovaná v smere SV – JZ. V SV rohu objektu sa našla deštruovaná kamenná pec z nepracovaných kameňov, ktorej základňa mala kvadratický tvar, cca 115 × 120 cm. Medzi kameňmi sa zaznamenala prepálená hlina, vrstva popola a niekoľko fragmentov keramiky. V strede troch stien bolo po jednej stĺpovej jame s priemerom 20 cm. V SZ stene, bližšie k Z kútu, bola vyhlbená ešte ďalšia stĺpová jama. Na dne vchodového výklenku ležal nepoškodený plochý kamenný žarnov. Výplň chaty tvorila premiešaná hlina žltohnedej farby. Plocha obývacieho priestoru bola 10,56 m<sup>2</sup> (obr. 3).

### Nálezy

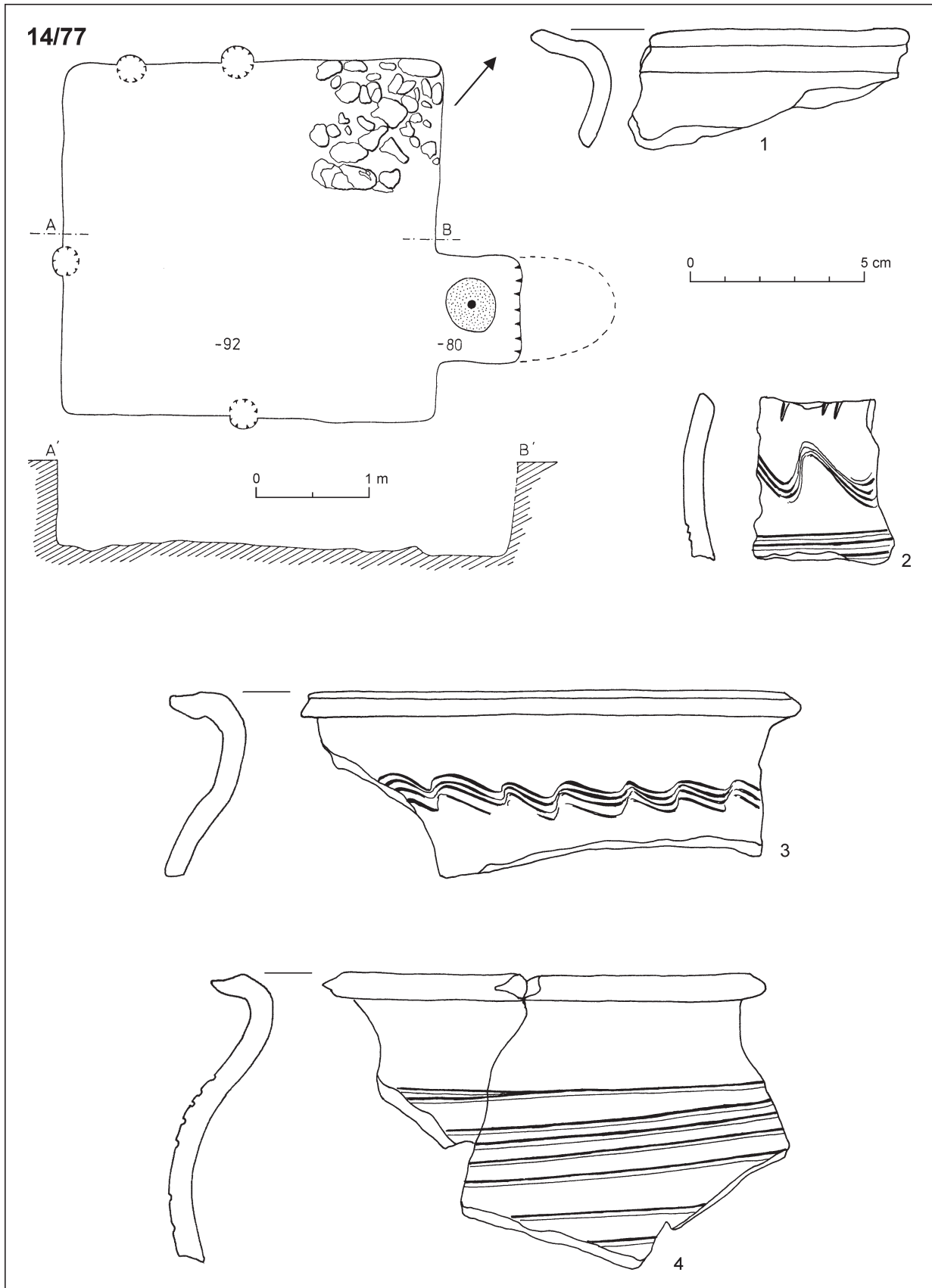
1. Obtáčaný okraj väčšej nádoby (zásobnice) sivohnedej farby. Okraj je širší, von vyklenutý so žlabom pre pokrievku (obr. 3: 1).
2. Črep z tela nádoby sivočiernej až čiernej farby, obtáčaný, zdobený zväzkami vysokých vlnoviek a vodorovných obvodových línií. Materiál jemne plavený (obr. 3: 2).
3. Obtáčaný črep hnedosivej farby s von vyklenutým zobákovite zoslabeným okrajom, z nádoby s nízkym hrdlom. Telo tesne pod hrdlom zdobené zväzkom nízkych viacnásobných vlnoviek (obr. 3: 3).
4. Obtáčaný hnedý, vo vnútri čierny črep s vykloneným zobákovite zoslabeným okrajom z jemne plaveného materiálu. Tesne pod hrdlom zdobený nerovnými rytými obvodovými líniami (obr. 3: 4).
5. Nepoškodený plochý žarnov kruhového tvaru s priemerom 44 cm, hrúbkou 4 cm, v strede s kvadratickým otvorom (obr. 4: 1).

### Chata 31/77

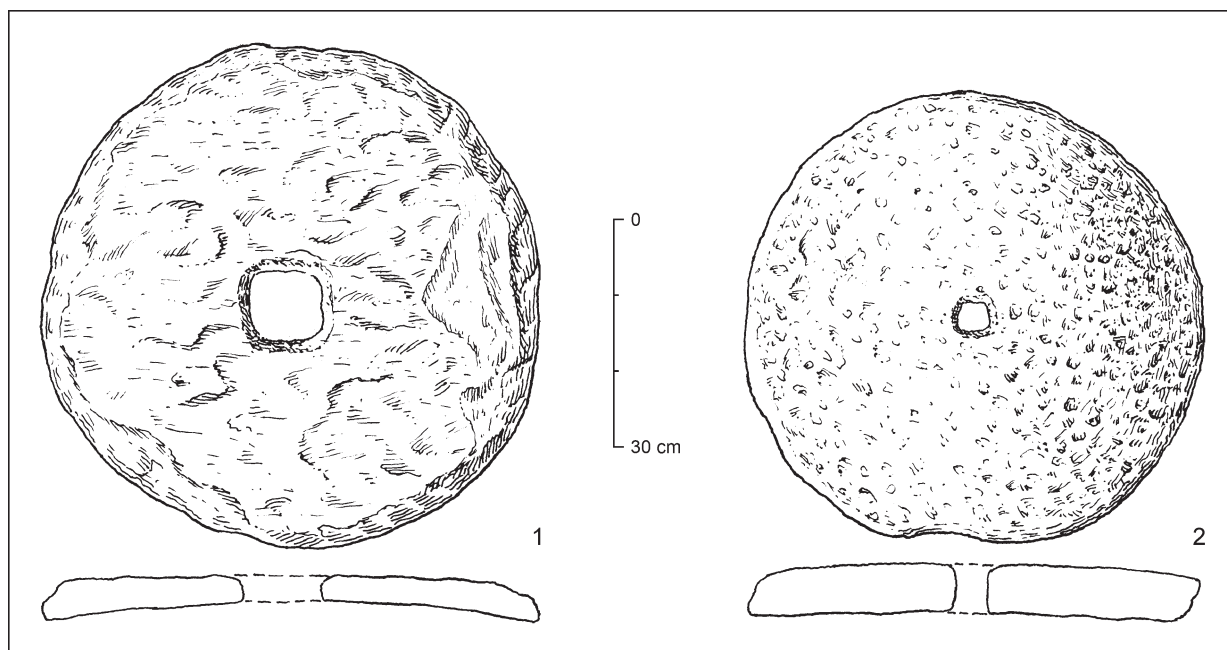
Polozemnica pravidelného štvorcového pôdorysu (S – J stena dl. 350 cm, Z – V stena dl. 355 cm), zahĺbená 68–75 cm hlboko do sprašového podlažia. Z V steny objektu vybieha jazykovitý vchodový výklenok so šírkou 120 cm a dĺžkou 220 cm. Jeho hĺbka postupne klesá smerom ku dnu polozemnice, kde dosahuje hodnotu 80 cm.

V SV rohu obydlia postavili z lomových kameňov pec zhruba obdĺžnikového tvaru s rozmermi približne 110 × 140 cm, ktorá sa odkryla už v deštruovanom stave spolu s hrubou vrstvou popola a prepálenej mazanice. Medzi kameňmi bolo menšie množstvo keramických fragmentov a brúsna hruda z pieskovca. Pri peci sme zaregistrovali asi 60 × 80 cm veľký flak prepálenej hliny spolu s celým kamenným žarnovom a fragmentom z ďalšieho exemplára. V strede S, J a Z steny sa nachádzali stĺpové jamy s priemerom 20–25 cm, ktoré boli čiastočne zahĺbené priamo do stien objektu.

Po obidvoch stranách jazykovitého vstupu a V steny chaty sme zaznamenali po jednej stĺpovej jame. V nich osadené stĺpy zrejme slúžili ako nosná konštrukcia obdĺžnikovej striešky nad vchodom, prípadne fixovali aj dvere objektu. Do južnej bočnej steny v blízkosti JZ rohu vyhlbili vo výške 30 cm od podlahy tajník s rozmermi: š. základne



Obr. 3. Kamenín, okr. Nové Zámky. Objekt 14/77 (kresba objektu J. Gajdošíková podľa podkladov G. Nevizánskeho; kresba nálezov J. Marettová).

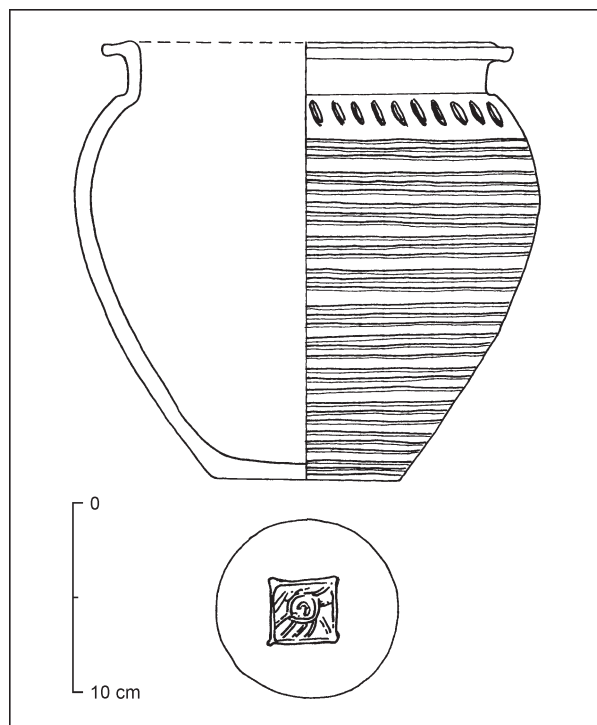


Obr. 4. Kamenín, okr. Nové Zámky. Žarnovy. 1 – objekt 14/77; 2 – objekt 31/77 (kresba J. Maretová).

32 cm, v. 30 cm, dĺ. 40 cm. Výplň chaty tvorila hnedožltá premiešaná hlina. Napravo od vchodového výklenku, pri V stene a kamennej peci sledovaného objektu, čiže mimo obytného priestoru, sa nachádzala pravidelná obdĺžniková jama s rovným dnom, s rozmermi 160 × 80–85 cm, hĺ. 40 cm. Nemožno však vylúčiť, že v tomto prípade ide o neskoršie zahĺbený objekt neznámeho účelu. Plocha obývacieho priestoru bola 12,425 m<sup>2</sup> (obr. 6).

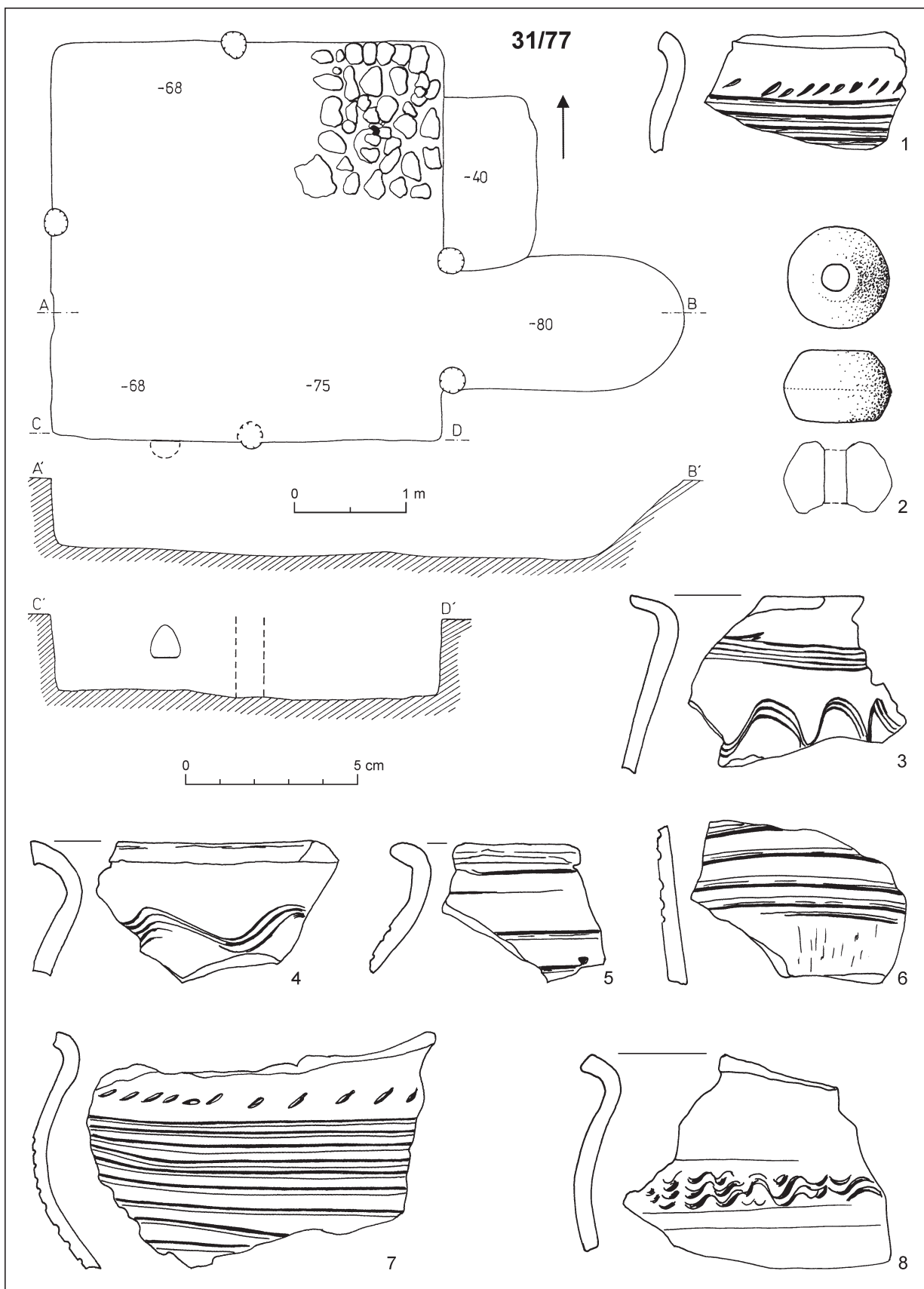
#### Nálezy

1. Hrncovitá nádoba hnedej až sivočiernej farby s nízkym hrdlom. Okraj je von vyklenutý. Tesne pod hrdlom zdobený do vodorovného radu usporiadanými krátkymi (1,3 až 1,5 cm) šikmými vrypami. Pod ním celý povrch nádoby pokrývajú do zväzkov usporiadané trojice vodorovných obvodových línií. V strede dna nádoby je plastická štvoruholníková značka, vo vnútri v strede s kružnicou, z ktorej vychádzajú chaoticky usporiadané krátke línie (symbol slnka?). Nádoba obtáčaná na kruhu, do zvoniva vypálená. V. 23,2 cm, pr. okraja 20,8 cm, pr. dna 9 cm (obr. 5).
2. Obtáčaná vysoká hnedá hrncovitá nádoba s nízkym hrdlom a von vyklenutým okrajom, ktorý nie je profilovaný. Výzdobu horných dvoch tretín výšky nádoby tvoria nariedko usporiadané obvodové línie. Povrch hladký, dno rovné, miestami sivohnedé flaky. V. 29,2 cm, pr. ústia 26,2 cm, pr. dna 11 cm (obr. 7: 1).
3. Obtáčaná hrncovitá nádoba sivej farby, pod nízkym hrdlom zdobená piatimi nepravidelnými radmi šošovicových vpichov. Okraj z vnútornej strany je zdobený radom šikmých vpichov. V. 15,3 cm, pr. ústia 18 cm, pr. dna 7,9 cm (obr. 7: 3).
4. Dvojkónický praslen sivohnedej farby z jemne plaveného materiálu. V. 2,1 cm, pr. 3,1 cm, pr. otvoru 0,85 cm (obr. 6: 2).
5. Črep z podhrdla sivočiernej farby z jemne plaveného materiálu, zdobený vodorovným radom šikmých vpichov, pod nimi rovnými obvodovými líniami (obr. 6: 1).

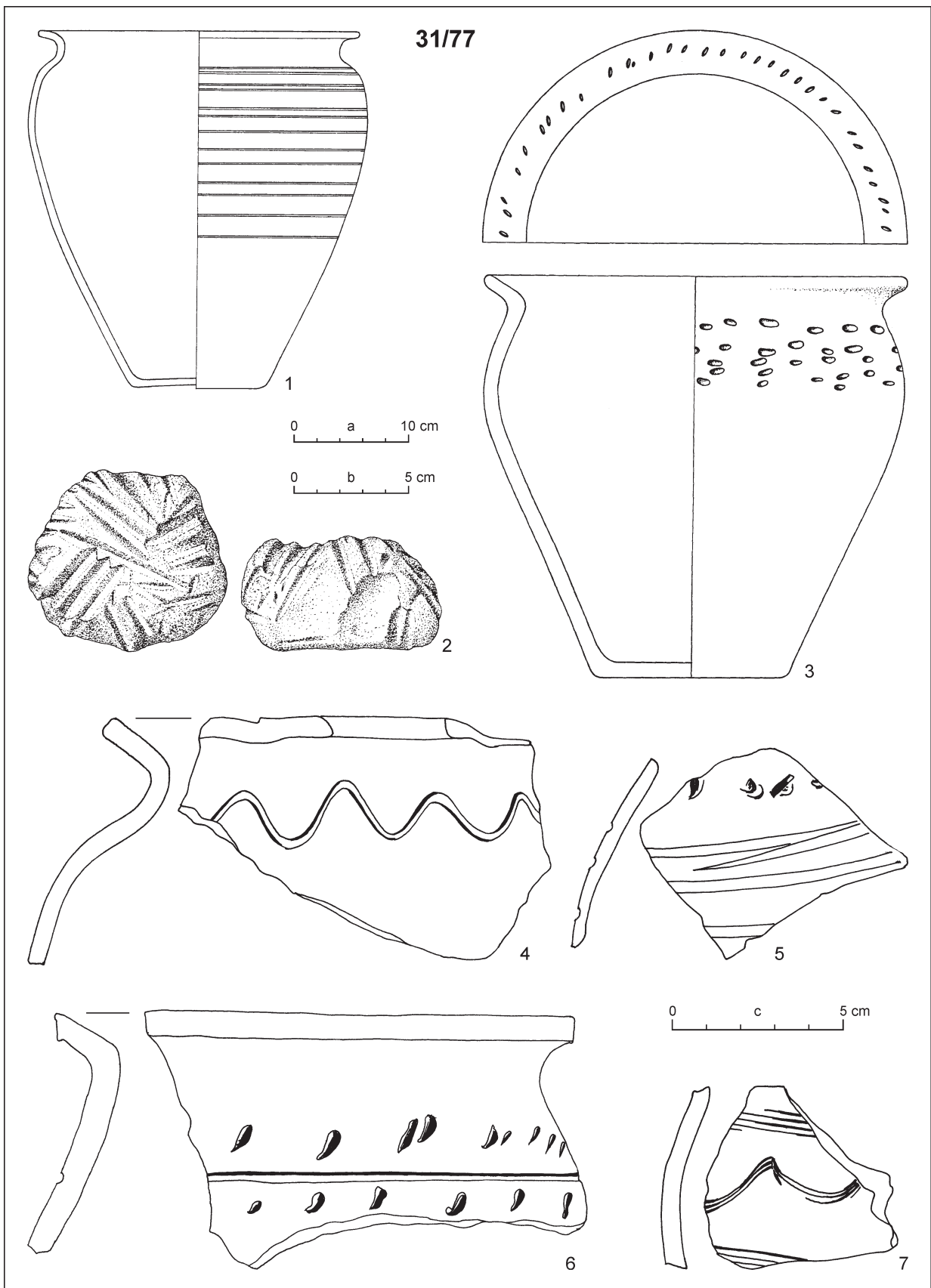


Obr. 5. Kamenín, okr. Nové Zámky. Nádoba so značkou na dne z objektu 31/77 (kresba J. Maretová).

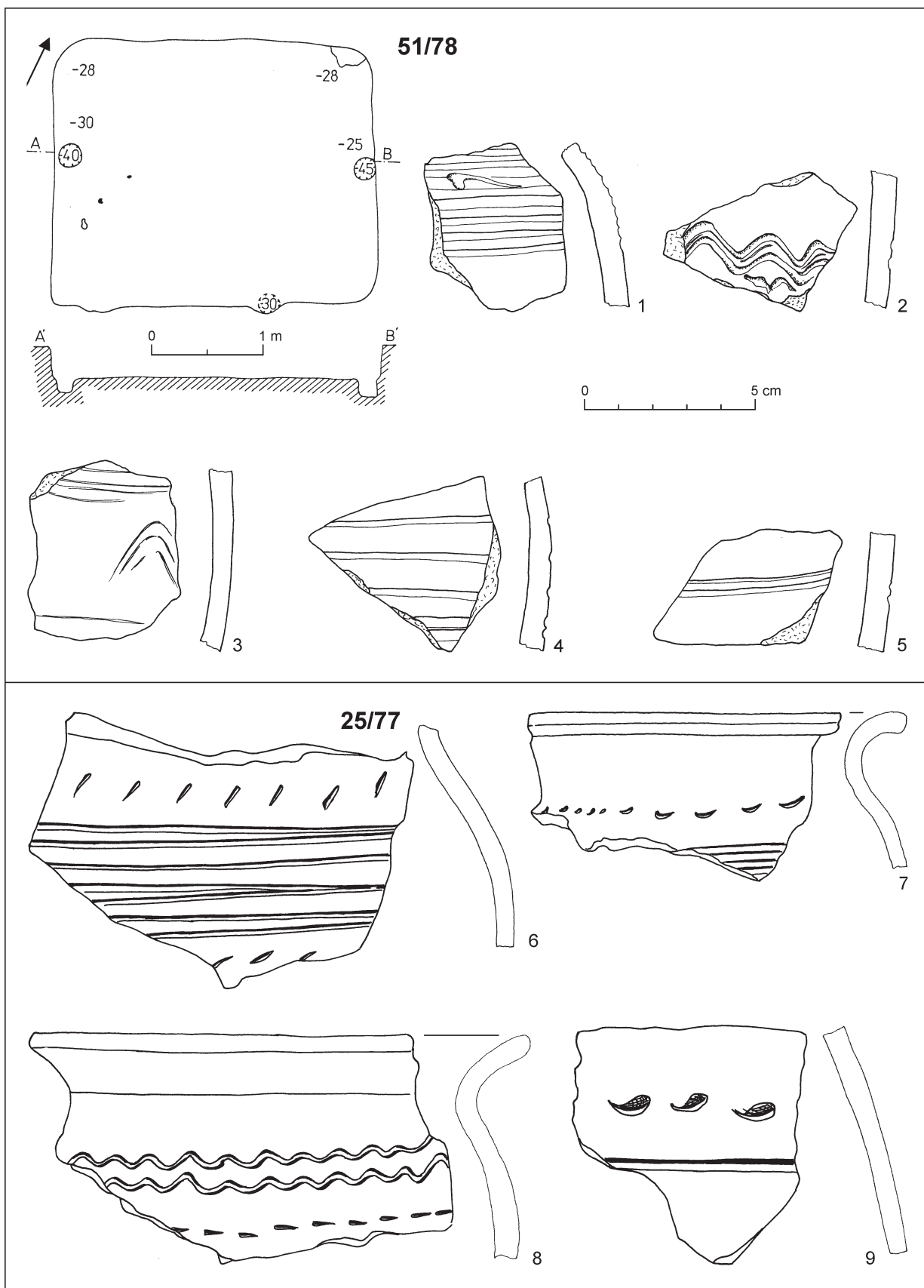
6. Okrajový črep hnedej až sivočiernej farby, s vykloneným okrajom, zdobený pod hrdlom zväzkom vodorovných obvodových línií a zväzkom vysokých vlnoviek (obr. 6: 3).
7. Okrajový črep sivej až hnedej farby, pod hrdlom zdobený viacnásobnou vlnovkou (obr. 6: 4).



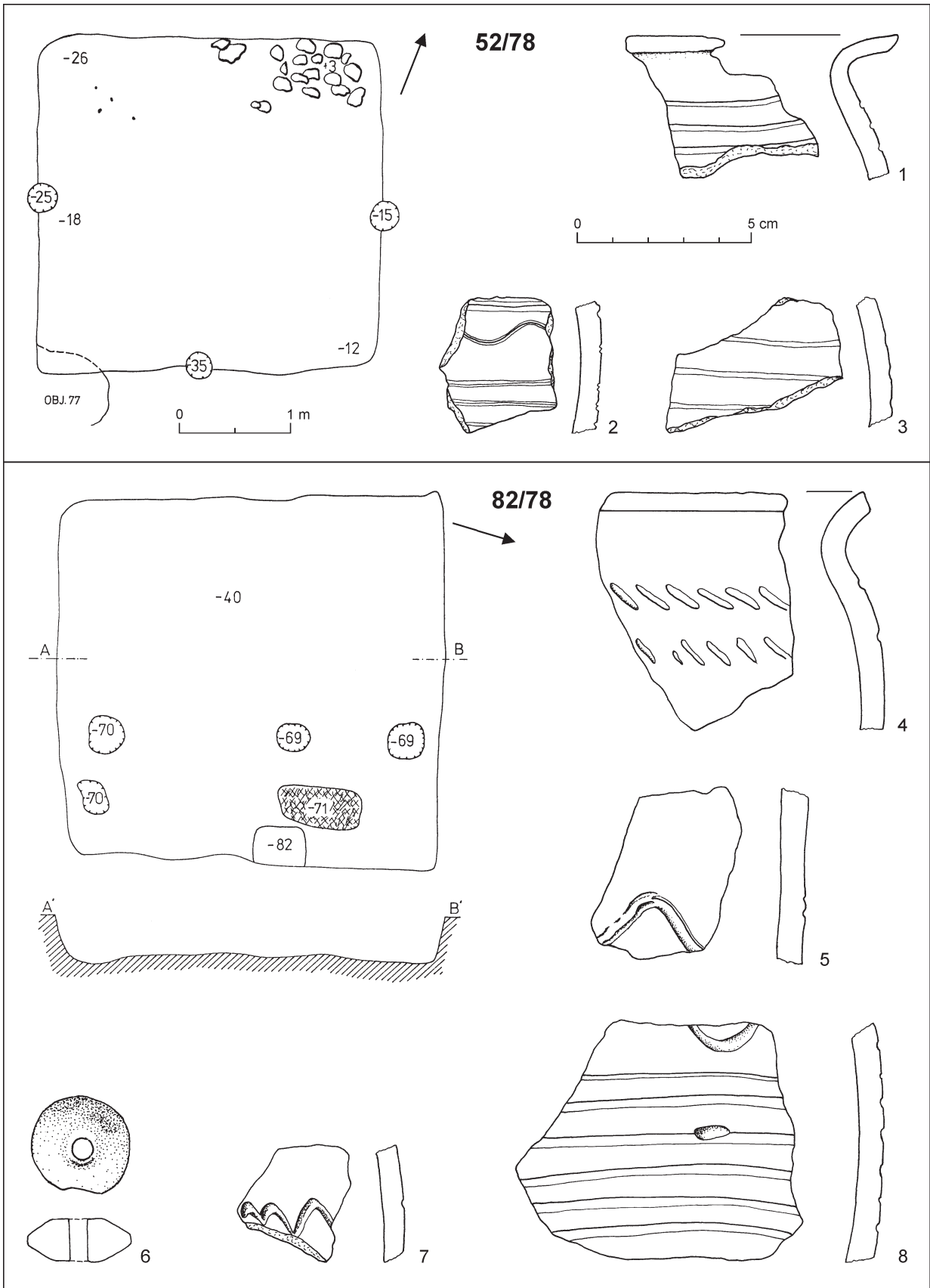
Obr. 6. Kamenín, okr. Nové Zámky. Objekt 31/77 (kresba objektu J. Gajdošíková podľa podkladov G. Nevizánskeho; kresba náleзов J. Marettová).



Obr. 7. Kamenín, okr. Nové Zámky. Objekt 31/77. Mierka: a – 1, 3; b – 2; c – 4–7 (kresba J. Marettová).



Obr. 8. Kamenín, okr. Nové Zámky. Keramika. 1–4 – objekt 51/78; 6–9 – objekt 25/77 (kresba objektu J. Gajdošíková podľa podkladov G. Nevizánskeho; kresba nálezov J. Marettová).



Obr. 9. Kamenín, okr. Nové Zámky. Objekty 52/78 a 82/78 (kresba objektov J. Gajdošíková podľa podkladov G. Nevizánskeho; kresba náleзов J. Marettová).



8. Sivočierny črep s profilovaným hrdlom, s von vyklenutým zaobleným okrajom, zdobený širokými obvodovými líniami (obr. 6: 5).
9. Sivočierny črep z tela nádoby, zdobený širokými obvodovými líniami (obr. 6: 6).
10. Obtáčaný sivočierny črep z vydutiny nádoby, zdobený vodorovným radom šikmých vpichov a viacnásobnými rytými obvodovými líniami (obr. 6: 7).
11. Tehlovočervený až hnedý črep z vydutiny nádoby, zdobený vodorovným radom zväzkom nízkych vlnoviek (obr. 6: 8).
12. Celý plochý žarnov s priemerom 41 cm, hr. 2,5–3 cm, v strede s kruhovým otvorom s priemerom 3 cm (obr. 4: 2).
13. Ďalší žarnov vo fragmentoch.
14. Brúsna hruda bochníkového tvaru z pieskovca sivej farby. Na povrchu viaceré nepravidelné brúsne plochy s výraznými ryhami s profilom tvaru V (obr. 7: 2).
15. Obtáčaný sivočierny črep s von vyklenutým rovno zrezaným okrajom, pod nízkym hrdlom zdobený jednoduchou vlnovkou (obr. 7: 4).
16. Sivočierny črep z tela nádoby, zdobený širokými obvodovými líniami a radom vodorovných vpichov (obr. 7: 5).
17. Sivočierny okrajový črep, zdobený pod hrdlom dvoma vodorovnými radmi vpichov a jednoduchou obvodovou líniou (obr. 7: 6).
18. Hnedý črep z tela obtáčanej nádoby, zdobený vodorovnými zväzkami obvodových línií a radom viacnásobných vlnoviek (obr. 7: 7).

#### Chata 51/78

Objekt obdĺžnikového pôdorysu s rozmermi 285–290 × 230–240 cm a hĺbkou 30 cm. V strede dvoch kratších stien sa nachádzalo po jednej stĺpovej jame, hl. 40 a 45 cm. Jedna stĺpová jama sa zaznamenala aj približne v tretine dĺžky južnej steny. Podlaha chaty bola rovná a udupaná. Pri Z stene boli zachytené 2–3 malé jamky po kolíkoch s priemerom 4 cm. V chate nebola zistená kamenná pec, ba ani stopy po ohnisku – zrejme nemal funkciu obydlia. Výplň tvorila hnedá hlina s minimálnym počtom črepov. Os chaty bola orientovaná v smere SV–JZ. Polohu vchodu sme nezistili. Vnútorý priestor mal rozlohu 6,96 m<sup>2</sup> (obr. 8).

#### Nálezy

1. Črep sivočiernej farby z jemne plavenej hliny, zdobený obvodovými líniami (obr. 8: 1).
2. Črep z tela nádoby sivočiernej farby, zdobený nízkymi viacnásobnými vlnovkami (obr. 8: 2).
3. Črep z tela nádoby sivočiernej farby, zdobený zväzkami obvodových línií a vlnoviek (obr. 8: 3).
4. Črep sivočiernej farby, zdobený širokými obvodovými líniami (obr. 8: 4).
5. Črep z tela nádoby, zdobený zväzkom tenkých obvodových línií (obr. 8: 5).

#### Chata 52/78

Obydlie štvorcového pôdorysu s plytkými, rovnými zvislými stenami, s rozmermi 295 × 300 cm a hĺbkou 18 cm. V SV rohu bola silne deštruovaná, čiastočne rozobraná kamenná pec z nasucho kladených lomových kameňov, ktorú stavali nad podlahou na asi 15 cm vyvýšenej platô. Pred niekdajším otvorom pece bola prepálená hlina s nálezmi menšieho počtu keramických fragmentov. V strede dĺžky J, Z a V steny bolo po jednej stĺpovej jame s hĺbkami 15, 35 a 25 cm. JZ

roh stavby sa nachádzal v superpozícii s objektom 77, ktorý obsahoval keramiku badenskej kultúry. Rovná podlaha chaty bola udupaná, v SZ štvrtine sa v nej zistili obrysy po nepravidelne usporiadaných plytkých jamkách po kolíkoch s priemerom 4–5 cm. Výplň objektu tvorila hnedá hlina s malým množstvom črepov, bez zvieracích kostí. Obývací priestor mal rozlohu 8,85 m<sup>2</sup> (obr. 9).

#### Nálezy

1. Von vyklenutý, rovno zrezaný okrajový črep tehlovočervenej farby, zdobený riedkymi obvodovými líniami (obr. 9: 1).
2. Obtáčaný črep hnedočiernej farby, zdobený jednoduchou vlnovkou a širokými obvodovými líniami (obr. 9: 2).
3. Črep tehlovočervenej farby, zdobený riedkymi obvodovými líniami (obr. 9: 3).

#### Chata 74/78

Objekt štvoruholníkového pôdorysu s rozmermi 340 × 360 cm, so zvislými stenami a rovnou udupanou podlahou, s dlhšou osou orientovanou v smere ZJZ – VSV. V S rohu chaty sa nachádzala pec z nasucho kladeného lomového kameňa, ktorú postavili priamo na podlahu. Mala štvoruholníkový pôdorys s rozmermi cca 100 × 110 cm, na dne s prepálenou hlinou. Stopy po troch tenkých nosných stĺpoch sa zachytili iba pri južnej stene, z toho raz v rohu. Na podlahe boli po tenkých kolíkoch početné malé a plytké jamky s priemerom 4–5 cm. Na západ od okraja pece sa našli podobné jamky situované v dvoch rovnobežných líniách. Výplň tvorila hnedočierna hlina s obsahom malého počtu drobných keramických zlomkov a zvieracích kostí (koza/ovca). Plocha obývacieho priestoru bola 12,24 m<sup>2</sup>. Chata sa nachádzala v superpozícii s objektom 95, ktorý obsahoval keramiku badenskej kultúry (obr. 10).

#### Nálezy

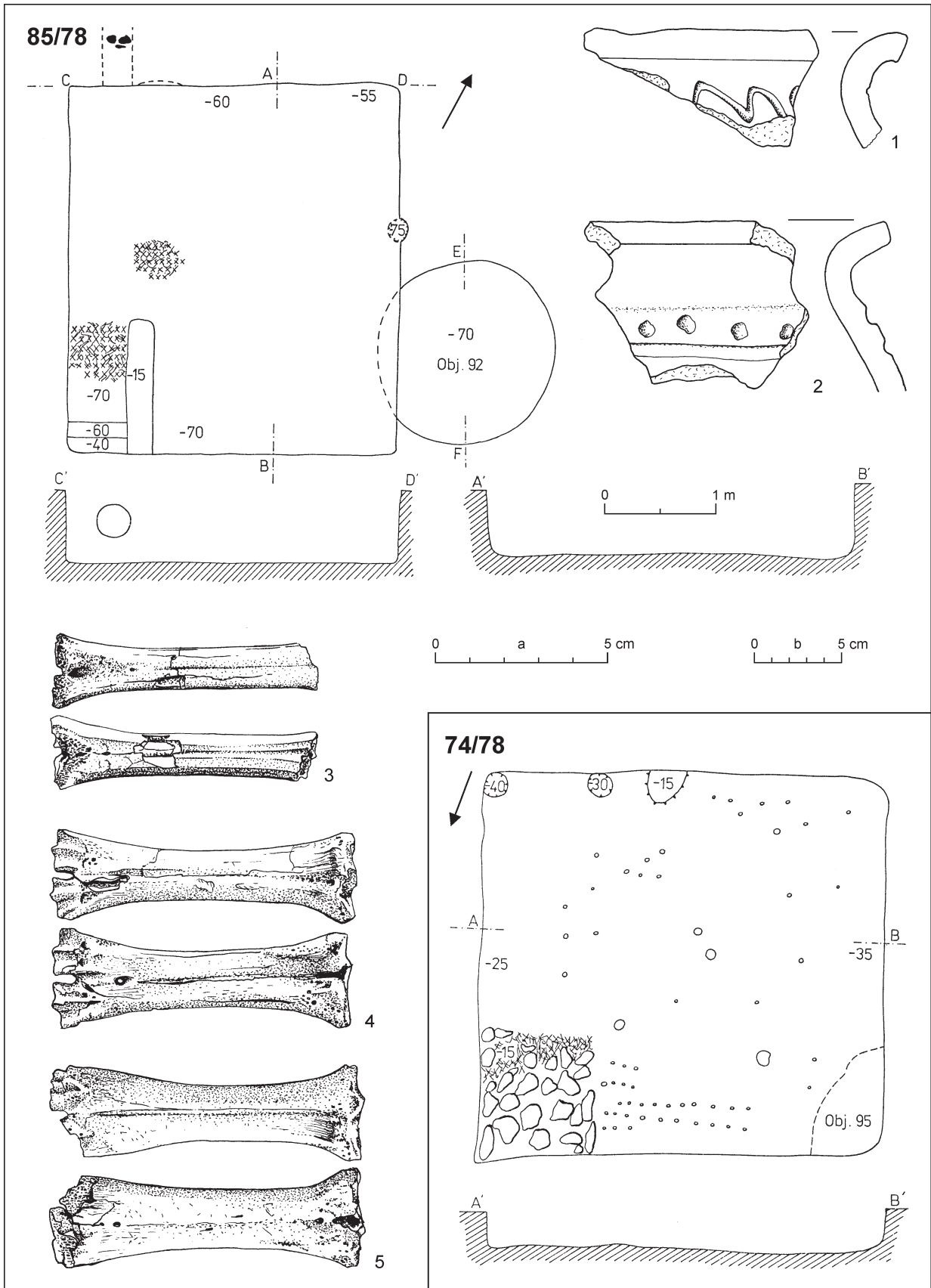
1. Opracované rebro – hladidlo? Dĺ. 8,3 cm, š. 2,1–2,2 cm.

#### Chata 82/78

Objekt štvoruholníkového pôdorysu s rozmermi 350 × 320 cm, hĺbkou 40 cm, rovnou podlahou a s mierne zošikmenými stenami. Steny boli orientované zhruba v smere svetových strán. Vo V časti chaty, vo vnútri obývacieho priestoru, boli do línie mimo os objektu usporiadané tri stĺpové jamy s priemerom cca 30 cm a hĺbkami 69–70 cm. Tesne pri V stene sa nachádzala stĺpová jama takmer štvoruholníkového pôdorysu (34 × 46 cm, hl. 82 cm), ďalšia stĺpová jama, hlboká 70 cm, sa našla v blízkosti V rohu stavby. V kvadrante S rohu sa zaznamenala tzv. pracovná jama oválneho pôdorysu (80 × 34 cm), hlboká 31 cm od úroveň podlahy, ktorej dno, resp. čiastočne i steny boli prepálené. Vo výplni čiernohnedej farby bolo niekoľko črepov, hlinený praslen a viacero kostí (hovädzí dobytok 3 ks, koza/ovca 1 ks, ošípaná 1 ks, 1 ľudská kosť – ľavá stehnová bez distálnej časti). Obytná plocha mala rozlohu 11,2 m<sup>2</sup> (obr. 9).

#### Nálezy

1. Sivočierny črep s rovno zrezaným, mierne vykloneným okrajom, zdobený dvoma vodorovnými radmi šikmých krátkych vrypov (obr. 9: 4).
2. Sivohnedý črep s čiernym lomom, zdobený dvojicou vysokých vlnoviek. Materiál plavený, s prímiesou sludy (obr. 9: 5).
3. Sivohnedý malý dvojkónický praslen z jemne plaveného materiálu. Pr. 2,9 cm, pr. otvoru 0,6 cm (obr. 9: 6).



Obr. 10. Kamenín, okr. Nové Zámky. Objekt 74/78; objekt 85/78. Mierka: a – 1, 2; b – 3–5 (kresba objektu J. Gajdošíková podľa podkladov G. Nevizánskeho; kresba nálezov J. Marettová).

4. Hnedý črep z plaveného materiálu, s prímiesou sludy, zdobený jednoduchou zahrotenu vlnovkou (obr. 9: 7).
5. Obtáčaný svetlohnedý črep z tela nádoby, zdobený širokou vlnovkou a riedkymi obvodovými líniami (obr. 9: 8).

#### Chata 83/78

Obydlie štvoruholníkového pôdorysu s rozmermi 340 × 360 cm a hĺbkou 70 cm, z V strany s jazykovitým vchodovým výklenkom (dĺ. 160 cm, š. 95 cm). Rovnú podlahu tvorila udupaná hlina, zvyšky po vymazaní sa nezachytili. Napravo od vchodu, t. j. v S rohu stavby bola pec takmer štvorcového pôdorysu (100 × 110 cm) postavená z lomového kameňa, ktorá sa zachovala do výšky 30–40 cm. Kamene kladli nasucho priamo na podlahu. Stĺpové jamy nosných stĺpov boli zaznamenané v obydlí v blízkosti JV steny a v SZ stene (hl. 90 cm). Ďalšia stĺpová jama (hl. 85 cm) sa nachádzala tesne pri rohu vchodového výklenku a steny chaty s priliehajúcou pecou. JV roh stavby narušal širší nepravidelný žlab, ktorý zrejme súvisí s eróziou pôdy počas dažďov. Výplň chaty tvorila čierna hlina. Črepy, z ktorých sa zrekonštruovala jedna nádoba, sa našli predovšetkým medzi kamennou deštrukciou pece. Jediná zvieracia kosť patrila koňovi – opracovaný metatarzus. Vo výplni vchodového výklenku sa našla plochá železná kramlička s jedným ulomeným ramenom (obr. 12: 9) a šidlo, vyhotovené z ľavej tibiie ošípanej (osteologický materiál určila Z. Bielichová). Obytná plocha chaty mala rozlohu 12,24 m<sup>2</sup> (obr. 11).

#### Nálezy

1. Obtáčaná sivočierna hrncovitá nádoba s vykloneným okrajom, v hornej tretine zdobená štyrmi vodorovne usporiadanými troj- až štvornásobnými zväzkami rytých nízkych vlnoviek. Dno nádoby zrekonštruované, materiál jemne plavený, do zvoniva vypálený. V. 21,8 cm, pr. okraja 18 cm, pr. dna 10,6 cm (obr. 11: 4).
2. Kosené šidlo z ľavej tibiie ošípanej, dĺ. 7,9 cm (obr. 11: 2).
3. Kosená korčuľa – metatarzus koňa, dĺ. 24,3 cm, š. 3,8–4,6 cm, hr. 2–2,5 cm. Spodná časť opracovaná, hladká (obr. 11: 1).
5. Dolná polovica sivočiernej hrncovitej nádoby, na vydutine zdobená zväzkom vodorovných obvodových línii. Do zvoniva vypálená keramika, materiál obsahuje väčšie množstvo primiešaného piesku. Zachovaná v. 13,6 cm, pr. dna 11,3 cm (obr. 11: 3).
6. Sivočierny obtáčaný, do zvoniva vypálený črep, zdobený jednoduchou širokou vlnovkou a obvodovou líniou (obr. 12: 1).
7. Sivočierny obtáčaný črep s vykloneným zrezaným okrajom, pod hrdlom zdobený hustými obvodovými líniami (obr. 12: 2).
8. Sivohnedý obtáčaný črep zdobený zväzkami tenkých vlnoviek (obr. 12: 3).
9. Praslen okrúhleho tvaru vyrobený z hnedosivého črepu, ktorý bol pôvodne zdobený obvodovými líniami. Pr. 3,7 cm, pr. otvoru 0,7 cm (obr. 12: 4).
10. Sivohnedý črep zdobený zväzkom obvodových línii (obr. 12: 5).
11. Obtáčaný sivočierny črep s von vyklenutým rovno zrezaným okrajom, zdobený vrypami (obr. 12: 6).
12. Sivohnedý až hnedý črep s von vyklenutým zrezaným okrajom (obr. 12: 7).
13. Sivohnedý črep zdobený riedkymi a širokými obvodovými líniami (obr. 12: 8).

14. Železná kramlička z tyčinky obdĺžnikového prierezu, s jedným ulomeným ramenom, ktoré bolo pôvodne zahrotené. Dĺ. 6,9 cm, dĺ. dochovaného ramena 4,2 cm (obr. 12: 9).
15. Sivočierny črep po celom povrchu zdobený obvodovými líniami (obr. 12: 10).
16. Čierny obtáčaný črep zdobený krátkymi šikmými hrebeňovými vrypami, pod nimi zväzky obvodových línii (obr. 12: 11).
17. Obtáčaný sivočierny črep s von vyhnutým profilovaným okrajom, pod hrdlom zdobený obvodovými líniami (obr. 12: 12).

#### Chata 85/78

Objekt štvoruholníkového pôdorysu s rozmermi 300 × 330 cm. Rohy chaty sú orientované v smere svetových strán. Steny mal zvislé, udupanú podlahu rovnú. Jediná stĺpová jama (hl. 75 cm, pr. 15 cm) sa nachádzala priamo v strede SV steny. Pri južnom rohu objektu boli medzi stenou chaty a zo sprasového podlažia vytesaným múrikom (v. 55 cm, š. 15 cm, dĺ. 120 cm) vytvorené dva schodíky (š. 50 cm), ktoré smerovali do obývacieho priestoru. Dno vchodu a podlahu v blízkosti Z steny bola prepálená na ploche cca 40 × 50 cm, resp. 30 × 50 cm. Pri Z rohu chaty, presne naproti vchodu, asi 30 cm nad podlahou vyhlbili do steny rovný tunel kruhového prierezu (pr. 32 cm, dĺ. 70 cm). Vo vzdialenosti 40 cm od okraja otvoru sme našli tri malé lomové kamene. Celý priebeh tunela sme nemohli sledovať, pretože nad ním bola navrhovaná obrovská skládka vyťaženej zeminy. Predpokladáme však, že v tomto prípade ide o akýsi prototyp komína. V profile sondy sme zistili pravdepodobnú hĺbku polozezemnice, ktorá merala asi 65 cm. Výplň chaty tvorila hnedočierna hlina s menším množstvom keramického materiálu a zvieracích kostí. Obývací priestor chaty mal rozlohu 9,9 m<sup>2</sup> (obr. 10).

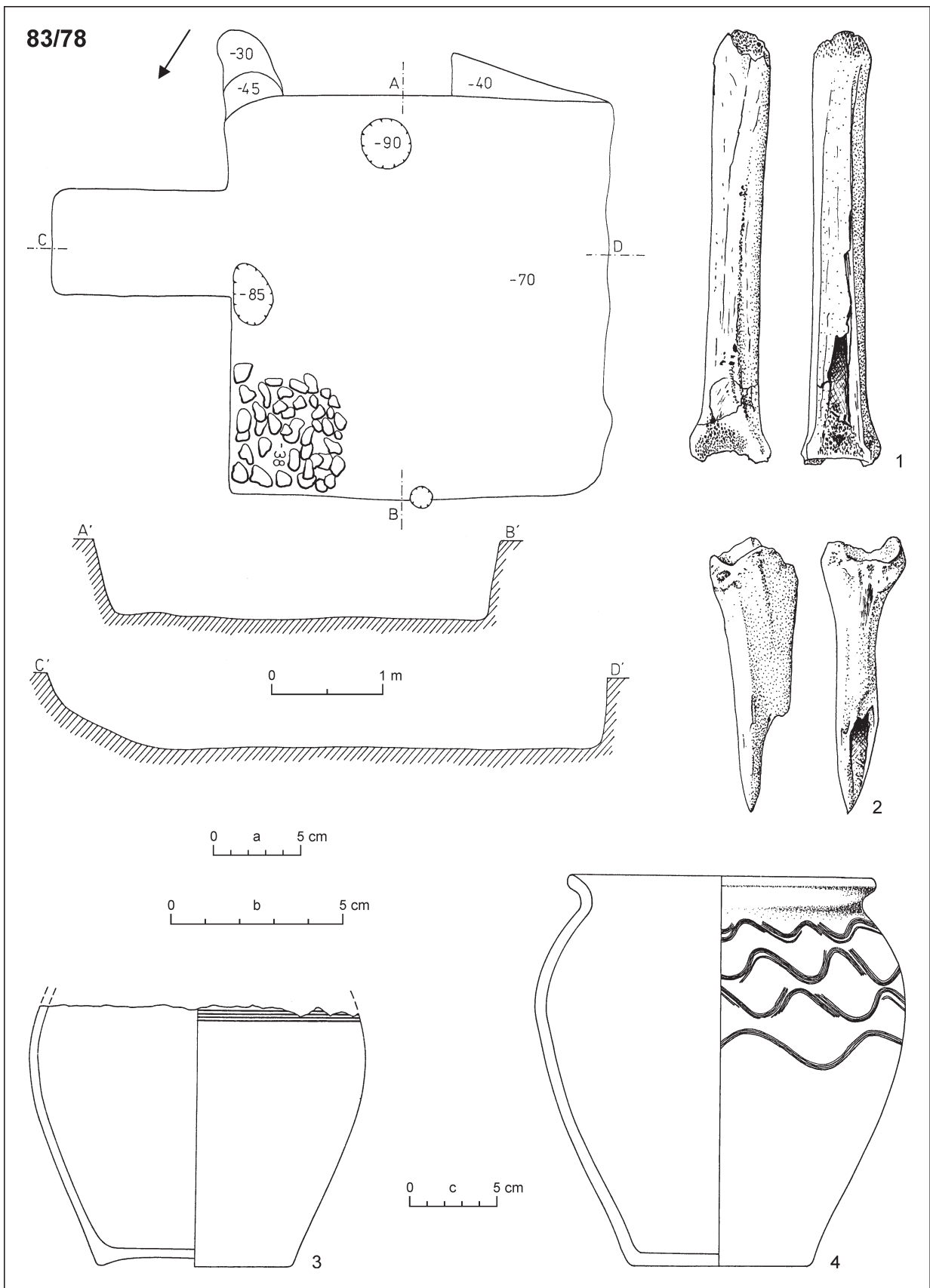
#### Nálezy

1. Obtáčaný sivočierny črep so zosilneným, rovno zrezaným von vykloneným okrajom, zdobený jednoduchou vysokou vlnovkou (obr. 10: 1).
2. Sivočierny obtáčaný črep s von vykloneným, rovno zrezaným okrajom, zdobený vodorovným radom riedkych jamôk a širokou obvodovou líniou (obr. 10: 2).
- 3.–5. Kosené korčule – 1 ks neopracovaný ľavý metakarpus dospelého hovädzieho dobytky, 1 ks opracovaný dorzálny ľavý metatarzus hovädzieho dobytky, 1 ks neopracovaný pravý hovädzí metakarpus (obr. 10: 3–5).

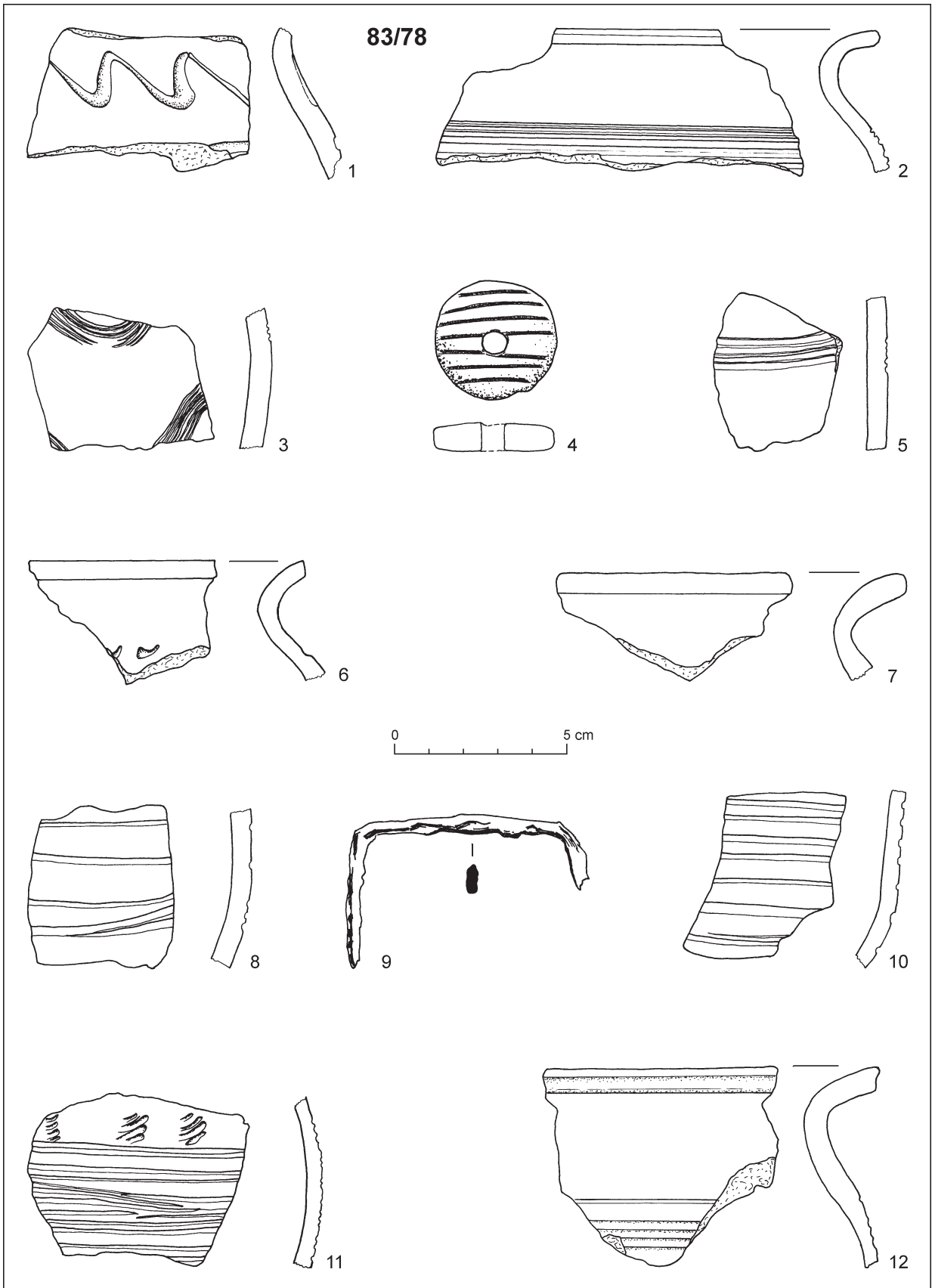
#### Chata 111/78

Chata štvoruholníkového pôdorysu s rozmermi 310 × 280 cm, orientovaná rohmi v smere svetových strán. V severnom rohu objektu bola deštruovaná pec štvorcového pôdorysu, s rozmermi cca 110 × 110 cm, postavená z lomového kameňa na 40 cm vysokom sprasovom podstavci. V strede SZ steny, tesne nad rovnou udupanou podlahou bol vyhlbený tajník poloblúkového prierezu (š. 35 cm, v. 22 cm, dĺ. 15 cm), v ktorom ležal železný nožík. Zvislé steny boli rovné, vysoké 40 až 42 cm. Jediná stĺpová jama (hl. 70 cm, pr. 22 cm) bola nájdená v blízkosti JV steny obydlia. Na podlahe v blízkosti pece boli miestami prepálené flaky, zvyšky uhlíkov a popola.

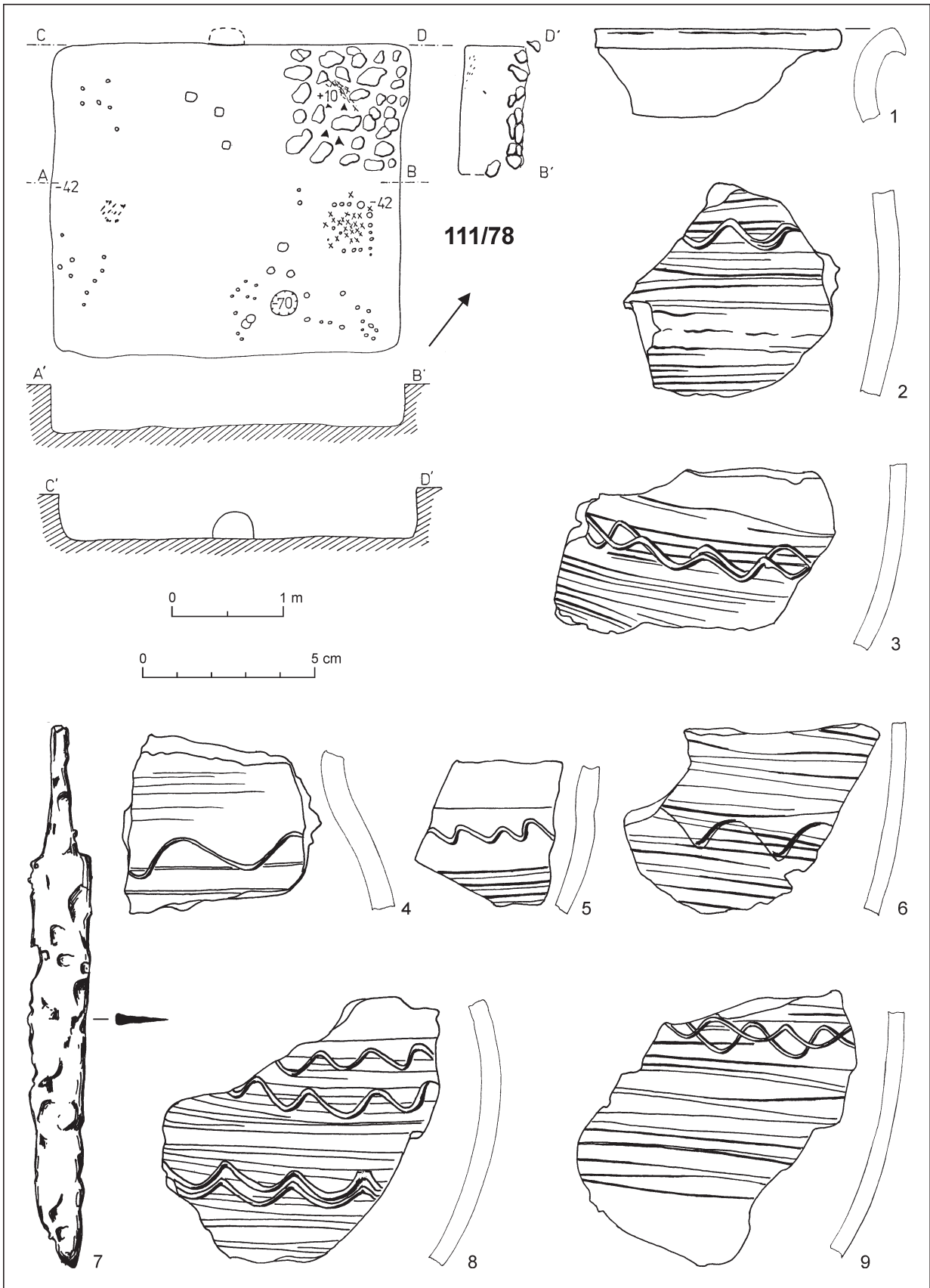
Takmer na celej ploche obývacieho priestoru sme zaznamenali veľký počet obrysov drobných jamôk po kolíkoch s priemerom 4 až 10 cm. Boli nepravidelne situované, iba J od okraja pece boli usporiadané do radov a vytvárali akýsi štvoruholník.



Obr. 11. Kamenín, okr. Nové Zámky. Objekt 83/78. Mierka: a – 1; b – 2; c – 3, 4 (kresba objektu J. Gajdošíková podľa podkladov G. Nevizánskeho; kresba nálezov J. Marettová).



Obr. 12. Kamenín, okr. Nové Zámky. Objekt 83/78 (kresba J. Marettová).



Obr. 13. Kamenín, okr. Nové Zámky. Objekt 111/78 (kresba objektu J. Gajdošíková podľa podkladov G. Nevizánskeho; kresba nálezov J. Marettová).

Výplň tvorila hnedočierna hlina s črepmi a zvieracími kosťami, ktoré sa koncentrovali pri kameňoch zničenej pece. Obývacia plocha predstavovala 8,68 m<sup>2</sup> (obr. 13).

#### Nálezy

1. Hnedočierny črep s mierne vykloneným zobákovite ukončeným okrajom. Materiál s prímiesou sludy (obr. 13: 1).
2. Hnedosivý črep, po celom povrchu zdobený hustými obvodovými líniami, ktoré sú prekryté širokou jednoduchou vlnovkou (obr. 13: 2).
3. Hnedočierny črep z vydutiny, zdobený hustými obvodovými líniami, do nich následne vyryli obvodové vlnovky (obr. 13: 3).
4. Obtáčaný svetlohnedý črep, vo vnútri sivohnedý, zdobený obvodovými líniami a jednoduchou vlnovkou (obr. 13: 4).
5. Hnedočierny črep, zdobený jednoduchou vlnovkou a hustými obvodovými líniami (obr. 13: 5).
6. Sivočierny črep, po celom povrchu zdobený hustými obvodovými líniami, do ktorých dodatočne vyryli jednoduchú vlnovku (obr. 13: 6).
7. Železný nožik s rovným chrbtom a s odsadeným trňom. Dĺ. 15,6 cm, dl. čepele 12 cm, max. š. 1,7 cm, dl. trňa 3,8 cm (obr. 13: 7).
8. Sivočierny črep, po celom povrchu zdobený hustými obvodovými líniami a dodatočne vyrytými jednoduchými vlnovkami (obr. 13: 8).
9. Obdobný črep s totožnou výzdobou (obr. 13: 9).

#### Sídlisková jama 25/77

Jej tvar sme nezaregistrovali, nakoľko sa nachádzala v čiernej ornici. Jej existenciu dokumentovala koncentrácia keramického materiálu. V žltom sprašovom podloží sme zachytili iba spodnú časť objektu.

#### Nálezy

1. Obtáčaný hnedočierny črep so sivým lomom, zdobený obvodovými líniami, zhora i zdola ohraničenými po jednom rade šikmých rýh (obr. 8: 6).
2. Von vyklenutý, rovno zrezaný obtáčaný okrajový črep sivočiernej farby, zdobený vodorovným radom krátkych vrypov a širokých obvodových línii (obr. 8: 7).
3. Obtáčaný sivočierny okrajový črep s vyhnutým okrajom. Na pleci zdobený dvomi vodorovnými radmi jednoduchých nízkych vlnoviek a radom krátkych tenkých fahaných vrypov. Materiál jemne plavený (obr. 8: 8).
4. Obtáčaný črep, do zvoniva vypálený, zdobený širokými vrypami a širokými obvodovými líniami (obr. 8: 9).

#### Žľab

Pravdepodobne so stredovekým osídlením lokality súvisí aj pomerne dlhý a rovný, zrejme odvodňovací žľab-jarok korytového prierezu, orientovaný v smere Z – V, ktorý presekával jeden objekt badenskej kultúry a dve zásobné jamy sídliska zo 4.–5. stor. Hĺbka jarku sa pohybovala okolo 50 cm, miestami však bol pomerne plytký, asi 15 cm (obr. 2). V hnedočiernej výplni tohto objektu sa našlo iba niekoľko atypických pravekých črepov a drobných kusov mazanice. Žľaby s podobným prierezom zaznamenali napríklad v Chotíne, v polohe Símitós (Paulík/Rejholec 1958, 226, obr. 8: 1).

#### Hrob

Ako súveký so sídliskom môžeme datovať aj osamotený kostrový hrob s kostrou vo vystretej polohe, orientovaný v smere Z – V, ktorý obsahoval iba fragment železného nožika.

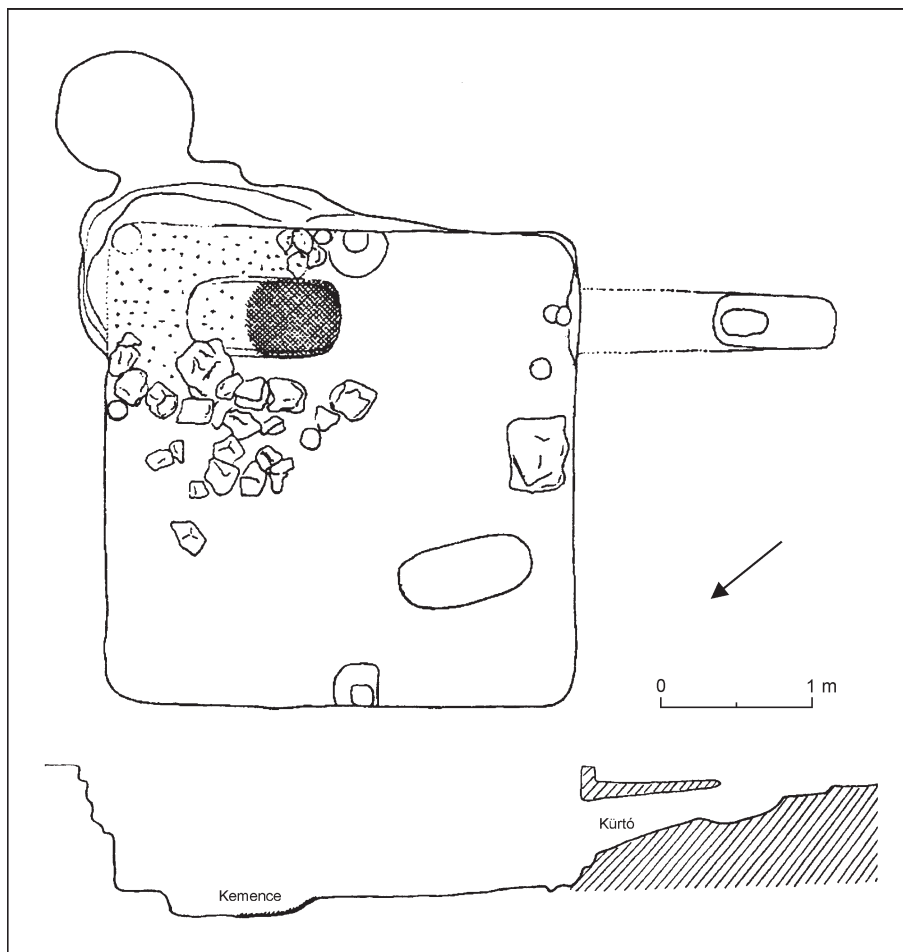
## SÍDLISKO

Ako už bolo konštatované, v Kameníne sme odkryli dovedna deväť polozemnic. Vzhľadom k tomu, že výskum záchranného charakteru sa konal zväčša na odhumusovanej ploche, o celkovom rozsahu pôvodného sídliska nemáme spoľahlivé a overené informácie. V každom prípade sa však možno domnievať, že sa preskúmalo iba torzo niekdajšej osady. Polohu skúmaného sídliska vo všeobecnosti predurčovala najmä blízkosť vodného toku – v našom prípade Hrona – a jeho inundačné územie, resp. svahovitost' (členitosť) a vyvýšenie terénu, ktorý bol imúnny voči povodňiam a záplavám. O typoch obydlí a objektov hospodárskeho charakteru, prípadne o konštrukčných detailoch súdobé historické pramene mlčia. Zmieňujú sa iba o akýchsi *tuguriumoch*, čo v preklade má viac významov – chalupa, chatrč, koliba (Szabó 1969, 29). Jediné a priame doklady o dedinských obydliach a stavbách poskytujú iba archeologické pramene.

## POLOZEMNICE A ICH KONŠTRUKČNÉ PRVKY

Jednopriestorové polozemnice v Kameníne mali bez výnimky štvoruholníkový pôdorys, rozdiely dĺžok stien boli v rámci nich nepatrné. Plochou najmenší objekt meral zhruba 290 × 240 cm (obj. 51/78), kým najväčší mal rozmery 350 × 355 cm (obj. 31/77). Ich obytná plocha sa pohybovala v rozpätí 8,68–12,425 m<sup>2</sup>. Zaznamenaná hĺbka počítaná od úrovne sprašového podložia sa pohybovala v rozpätí 18 až 75 cm. K sledovaným hodnotám musíme v každom prípade pripočítať miestami kolísavú hrúbku ornice. Jediné v prípade objektu 14/77 sme mali možnosť zistiť skutočnú hĺbku meranú od úrovne dnešného terénu, ktorá mala hodnotu až 140 cm. Zvyšky dreva po prípadnom obložení zvislých stien stavieb sme nezaznamenali, lebo vďaka dobrej súdržnosti sprašového podložia toto mohlo slúžiť svojmu účelu i bez vydrevenia. Pomerne malé rozmery domov, resp. relatívne málo využívané vykurovacie zariadenia naznačujú, že obyvatelia osady sa v nich zdržiavali iba v najnutnejších prípadoch, napríklad počas nepriaznivého počasia. Prípadne tam vykonávali iba istú pracovnú činnosť. Väčšinu svojho života trávil mimo polozemnic, chát (Kovalovszki 1975, 209).

V Kameníne boli tri chaty (14/77, 31/78 a 83/78) obytného charakteru, ktoré mali jazykové vchodové výklenky, zastrešené obdĺžnikovou striedkou. Uvedené výklenky boli v dvoch prípadoch situované zhruba vo východnej (objekty 14/77, 31/78) a v jednom prípade severovýchodnej (83/78) časti stavebnej konštrukcie. Ich skutočná dĺžka sa pohybovala až v rozmedzí 160–220 cm, šírka medzi



Obr. 14. Esztergom-Zsidód. Pôdorys a profil polozemnice s komínom (podľa Molnár 2002, obr. 4).

95–120 cm. Výklenok klesal zošikmene do hĺbky smerom k obytnej časti chaty. Evidovaný typ obydľia názorne rekonštruoval G. Fusek (2000, 103, 105, obr. 18; 19) na príklade objektu 4 v Bielovciach, ako aj I. Méri (1964, 32–36, obr. 4) v Orosháze-Kardoskúte. Analogickú nadzemnú konštrukciu chát zaznamenali aj na iných súdobých lokalitách, ako sú napr. Bíňa, poloha Farský dvor, obj. FD III/92, (Camenzind 2011, 140, tab. LIX), Bíňa, poloha Cénapart (Ruttkay/Cheben 1992, 115), Dobož, poloha Hajdúirtás (Kovalovszki 1975, 209), Dunaújváros, objekty 2, 5 a 7 (Bóna 1973, 15, 17, 18), Nitra-Párovské Háje (Ruttkay 1996, 152), Nitra-Šindolka (Chropovský 1976, 114); Nitra-Janíkovce (Ruttkay a i. 2016, 49), Orosháza, poloha Kardoskút (Méri 1964, 11, obr. 3: a), Pilismarót, poloha Szobirév (Kemenczei/Stanczik 1979, 11), Šarišské Michalany (Šiška/Hajnalová 1983, 303, obr. 1), Tatabánya (Vékony 1980, 29) a Užhorod-Radvanka (Berňakovič 1957, 443, obr. 7). Chaty s podobnou konštrukciou sa však nenachádzajú iba na území Karpatskej kotliny, ale sú evidované aj v stepnej oblasti Ukrajiny (Pletneva 1967, 59, obr. 13: 7).

Vstup so schodíkmi do priestoru obytnej plochy bol zaznamenaný pri odkrývaní polozemnice 85/78.

Obdobný schod sa odkryl v jazykovitom vstupe v objekte 9 v Nitre-Janíkovciach (Ruttkay a i. 2016, 49).

Profily stien poskytujú isté informácie o nadzemných konštrukciách skúmaných príbytkov. Do podlahy objektov umiestnili stĺpy, ktoré podopierali slemená sedlovej dvojspádovej strechy. Stĺpové jamy spravidla nachádzame v strede stien chát, ako napr. v objektoch 14/77, 31/77, 51/78, 52/78 a 83/78. Časť vyhlbených polozemníč v Kameníne nemá po obvodu stopy po stĺpových jamách, čo nakoniec dovoľuje interpretáciu, že ich konštrukcia bola s najväčšou pravdepodobnosťou čiastočne zrubová, ako je tomu pri objektoch 85/78, 111/78, prípadne 74/78.

O existencii drevených príbytkov v blízkom geografickom prostredí sa zmieňujú aj o niečo mladšie archívne dokumenty. Napríklad synovia Kazimíra rodu Hunt-Poznanovcov pred rokom 1295 obsadili a zničili dedinu Kubáňovo, odkiaľ preniesli na svoj majetok 40 dreveníc, a tým spôsobili škodu, ktorú vyčíslili na 150 mariek (hrivien; Györffy 1987b, 255).

Podlaha preskúmaných polozemníč, niekedy aj nerovná, bola z hliny. Z vnútorného zariadenia v chate 82/78 sa zaznamenala oválna misovitá jama



s čiastočne prepálenými stenami v blízkosti stĺpových jám a východnej steny. Hoci sme v nej nenašli výraznejšie doklady o pôvodnom využití, môžeme ju považovať za tzv. pracovnú jamu. Mohla však byť využívaná aj na krátkodobé odkladanie potravín (*Habovštiak* 1985, 83). Existenciu lavíc môžu dokumentovať ojedinelé, ale aj početné stĺpové jamy, ktoré sa našli na rôznych miestach v podlahe príbytku, napríklad v objektoch 74/78 a 111/78. V chate 82/78 nachádzame vo východnej časti do jednej línie usporiadané tri stĺpové jamy, ktoré možno interpretovať aj ako doklad priestorového členenia obydlia.

Na sledovanej lokalite sme v šiestich polozemniciach zaznamenali vykurovacie zariadenia, avšak v objektoch 51/78, 82/78 a 85/78 sa nenachádzali. V Kameníne boli všetky pece bez výnimky vybudované v severovýchodnom, alebo v severnom rohu obydlia. Mali viac-menej štvorcový, prípadne obdĺžnikový pôdorys s rozmermi 115 × 120, 110 × 140, 100 × 110 a 110 × 110 cm. Stavali ich z lomových kameňov, ktoré nasucho kládli priamo na podlahu (objekty 14/77, 31/77, 74/78 a 83/78), prípadne na vyvýšené sprášové plató vysoké 15 cm (52/78), resp. až 40 cm (111/78). Pokiaľ polozemnica mala vchodový výklenok, pece boli umiestnené vždy v rohu, z pohľadu vstupu napravo od neho. Medzi deštruovanými kameňmi sa našlo množstvo popola a prepálená hlina, čo nasvedčuje, že pred dobou opustenia obydlia boli intenzívne používané. Chaty, v ktorých neboli zaznamenané zvyšky pece, nemožno jednoznačne interpretovať ako obydlie, keďže mohlo ísť aj o hospodárske objekty. Osamote stojace pece na ploche sídliska sa v Kameníne nenašli.

Pri západnom rohu chaty 85/78, presne naproti vchodu, asi 30 cm nad podlahou vyhlbili do steny rovný tunel kruhového prierezu (pr. 32 cm, dĺ. 70 cm). Vo vzdialenosti 40 cm od okraja otvoru sme našli tri malé lomové kamene. Aj keď nebolo možné sledovať celý priebeh tunela, predpokladáme, že ide o akýsi prototyp komína. Chatu s podobným pôdorysom odkryli v katastri Ostrihomu (obr. 14) a funkcia podobného tunela sa jednoznačne interpretuje ako komín (*Molnár* 2002, 126, obr. 3; 4). V sledovanom objekte v Kameníne sa síce kamenná pec nezaregistrovala, ale zachytili sme tam zvyšky ohniska, čo nakoniec dokumentuje predovšetkým prepálená podlaha (obr. 11). Bočný otvor v stene objektu 85/78 zrejme umožňoval únik dymu z chaty, pretože v tomto období sa ešte existencia okien nepredpokladá.

V Kameníne sme v dvoch prípadoch zaznamenali existenciu tajníka, ktorý vyhlbili do steny polozemnice. V chate 31/77 bol situovaný v južnej stene, v blízkosti juhozápadného rohu, vo výške 30 cm nad podlahou. Jeho rozmery boli nasledovné: š. základne 32 cm, v. 30 cm, dĺ. 40 cm. Druhý tajník poloblúkového prierezu sme odkryli v strede seve-

rozápadnej steny chaty 111/78, tesne nad udupanou podlahou s nasledujúcimi rozmermi: š. základne 35 cm, v. 22 cm, dĺ. 15 cm. V jeho výplni na dne ležal zrejme zabudnutý železný nožík.

Tajník vyhlbený do dlhšej hlinenej steny chaty sa našiel aj na maďarskej lokalite v polohe Kardoskút v katastri mesta Orosháza, a to dokonca v troch prípadoch (*Méri* 1964, 12, obr. 3: c–e). Zrejme tam uschovávali rôzne kahance, resp. svietniky, prípadne drobné pracovné náradie.

## MATERIÁLNA KULTÚRA

### Železné predmety

Na súdobých sídliskách sú železné predmety pomerne zriedkavé, pretože po opustení obydlia ich brali so sebou. Vo výplni vchodového výklenku chaty 83/78 sa našla plochá železná kramlička, dlhá 6,9 cm, s jedným ulomeným ramienkom (obr. 12: 9). Analogické predmety sa našli aj v Bielovciach, v chate – objekte 4 (*Fusek* 2000, 105, obr. 6: 2), v Bini, poloha Cénapart, objekt 7 (*Ruttkay/Cheben* 1992, 110, tab. VII: 8), v Mužle-Čenkove, objekt 310 (*Hanuliak/Kuzma/Šalkovský* 1993, tab. 147: 15), resp. na maďarskej lokalite Doboz (*Kovalovszki* 1975, obr. 9: 24, 25). Uvedené predmety nemuseli plniť len funkciu spojovacieho kovania, ale mohli byť využité tiež v konštrukcii zámku (*Klíma* 1980, 77, 78).

Ďalší železný artefakt, nožík, sa našiel v tajníku chaty 111/78. Ide však o všeobecne rozšírený univerzálny nástroj, ktorý nie je vhodný na datovanie.

### Kostené predmety

V Kameníne sa našli štyri kostené predmety, všeobecne opisované ako korčule. V polozemnici 83/78 ide o metatarzus koňa s opracovanou dorzálnou plochou (obr. 11: 1). V ďalšom objekte (85/78) boli dokonca až tri exempláre patriace hovädziemu dobytku (obr. 10: 3–5). Dva metakarpy sú neopracované, užší metatarzus je opracovaný. Nemuselo však ísť len o korčule v pravom zmysle slova, teda predmety pripevnené na obuv, ale aj o kostené podložky namontované na drevené nosné konštrukcie saní, na sanice. Analogický nález pochádza napríklad z Hurbanova-Bohatej, chata II (*Habovštiak* 1961, 466, obr. 20: 4). Aj v bohatej etnografickej literatúre sa uvádza ich rôzne recentné využitie, napríklad korčule pripájané na obuv, závažia na rybárske siete, podložky pod sane (*Bartošková* 1995, 35–39, 56; *Čurčić* 1910; *Herman* 1902; *Slivka* 1984, 398.).

Do kategórie súvisiacej s textilnou, resp. kožiar-skou výrobou patrí šidlo vyrobené z ľavej túbie

ošípanej, ktoré sa našlo v chate 83/78 (obr. 11: 2). Opracované rebro z chaty 74/78 používali najskôr pri pracovných úkonoch hrnčiarskeho remesla.

### Kamenné predmety

Okrúhle mlecie kamene na ručné drvenie a mletie nelúpaného obilného zrna sa našli v chatách 14/77 a 31/77 (obr. 4). V prvom prípade bol žarnov pohodený na dne vchodového výklenku. V druhom objekte sme celý žarnov a fragment ďalšieho našli v blízkosti pece. Celé exempláre majú priemery cca 41 až 44 cm a hrúbkou 3 až 4 cm. V strede ich opatrili kruhovým, resp. kvadratickým otvorom.

Sledované artefakty vytesali z andezitu sivej farby. Ide o neovulkanickú výlevnú horninu, ktorá sa vyskytuje v neďalekom pohorí Börzsöny, resp. Vyšehradských hôr na území Maďarska. Je pravdepodobné, že pri ich výrobe sa orientovali na domáce surovinové zdroje a nie na získanie horniny z oblasti Kremnicko-Štiavnického pohoria, resp. Krupinskej vrchoviny.

Medzi kameňmi deštruovanej pece polozemnice 31/77 sa našiel aj pieskovcový bochník sivej farby, ktorý mal okrem rovného spodku takmer po celom povrchu nepravidelné, zväčša rovné brúsne plochy s výraznými ryhami tvaru V (obr. 7: 2). Podobný exemplár sa našiel aj na sídlisku v Mužle-Čenkove (*Hanuliak/Kuzma/Šalkovský 1993, tab. 146: 11*).

### Keramika

V zásypoch objektov v Kameníne sa našli dva druhy keramických výrobkov – prasleny a hrnce. Prasleny sa vyskytli v troch chatách, objektoch 31/77, 82/78 a 83/78, a to vždy po jednom exemplári. Dvojkónické prasleny sivej farby z jemne plavenej hliny s priemerom 2,9 a 3,1 cm boli produktom hrnčiarskych majstrov (obr. 6: 1; 9: 6). Ploché okrúhle praslen z chaty 83/78 zas vyhotovili podomácky upravením črepu hrnca (obr. 12: 4).

Prevažnú väčšinu nálezov, tak ako je tomu aj na iných súvekových sídliskách, predstavujú rôzne veľké zlomky a fragmenty keramických hrncov. Zároveň musíme konštatovať, že v Kameníne sa nenašli črepy zo závesných kotlíkov.

Tektonika hrncovitých nádob je plynulá, iba výnimočne sa objavuje zložitejšie profilované ústie. V inventári takmer výlučne prevažuje hrniec s rytou výzdobou na vonkajšom povrchu, medzi výzdobnými prvkami absentovala výzdoba vnútorného okraja nádoby s motívom viacnásobnej vlnovky. Zachránený keramický súbor zdobili hrnčiari rytým ornamentom, výnimočne vrypami alebo jamkami.

Výzdobu ryli pomocou jednoduchého rydla alebo hrebeňa s rôznym počtom zubov. V hojnom počte sú prítomné jednoduché horizontálne obežné línie aplikované v rôznej hustote a počte. Viacnásobné vlnovky sú často symetrické, prípadne vpravo alebo vľavo sklonené. To iste možno konštatovať aj o jednoduchých vlnovkách. Krátke šikmé vrypy, usporiadané do vodorovného radu alebo radov, boli sklonené doprava alebo doľava (objekty 25/77, 31/77 a 82/78). K zvláštnym formám výzdoby možno zaradiť motív ťahaných vrypov (obr. 8: 8) a šikmé hrebeňové vrypy (obr. 12: 11).

Plytké jamky sme zaznamenali na nádobe z objektu 31/77, kde boli kombinované s krátkymi vodorovnými vrypami a boli usporiadané vo viacerých vodorovných radoch (obr. 7: 3). Na črepe z objektu 85/77 boli jamky usporiadané do vodorovného radu (obr. 10: 2).

Pomerne často nanášali jednoduché alebo viacnásobné vlnovky na steny nádob, ktoré už predtým ozdobili hustými obvodovými líniami. Sledovaný výzdobný element sme zaznamenali na keramike nájdennej vo výplni chaty 111/78 (obr. 13: 2, 3, 8, 9). Je otázne, či v tomto prípade je možné uvažovať o chronologických aspektoch rozdielnosti uplatnenia výzdobných elementov, alebo jednoducho o importe z cudzieho geografického prostredia. Podobná výzdoba sa uplatňuje aj na niektorých keramických fragmentoch na neďalekej lokalite Esztergom, v polohe Szentgyörgymező (*Lázár 1998, obr. 21: 4; 22: 7; 25: 7; 47: 2; 52: 4*).

Vnútro okrajov nádob zdobili iba výnimočne. Jedine nádobe z chaty 31/77 skrášlili okraj radom šikmých vpichov (obr. 7: 3).

Značka na dne nádoby bola zaznamenaná v jednom prípade. V strede dna hrncovitej nádoby z objektu 31/77 sa nachádza plastický štvoruholník (obr. 5). V strede kolku je kružnica, z ktorej vychádzajú chaoticky usporiadané krátke línie (symbol slnka?). Solárny motív sa objavuje aj na dne fľašovitej nádoby z Mužle-Čenkova (*Hanuliak/Kuzma/Šalkovský 1991, 80, tab. 95: 4*).

### DATOVANIE

Keramika z Kamenína sa hlási k tradícii včasnostredovekého hrnčiarskeho. Regionálne rozdiely možno sledovať iba v technológii výroby, ktoré však detailnejšie nespresňujú datovanie keramických artefaktov. Vo všeobecnosti však možno konštatovať, že datovanie keramiky alebo jej podrobnejšie chronologické členenie na juhozápadnom Slovensku, je stále problémom (*Ruttkay a i. 1996, 54*). Precíznejšie datovanie objektov z Kamenína je veľmi komplikované, pretože absentujú chronologicky citlivé neke-

ramické predmety, ale konštatujeme, že sa tu ešte prejavujú staršie výrobné tradície. Východiskom pre datovanie hornej hranice výskytu keramiky do 11. stor. sú predovšetkým objekty s nálezmi mincí. Napríklad neďaleko Kamenína, na dunajskom ostrove Prímás-sziget v katastri mesta Esztergom, sa v minulosti uskutočnil výskum kláštora. V objekte 5 (odpadová jama), okrem keramiky podobnej z Kamenína našli aj mincu Ondreja I. z rokov 1046–1060

(Lovag 2016). Naopak, na neďalekom sídlisku v Bíni v polohe Cénapart technológia a výzdoba keramiky vykazuje pomerne odlišné znaky, ktoré sú z chronologického aspektu v každom prípade mladšie ako nálezy z Kamenína. Objavujú sa tam aj hlinené kotlíky a vyhrievacími zariadeniami sú hlinené kupolové pece (Ruttkay/Cheben 1992, 117). Záverom možno konštatovať, že zachránené objekty z Kamenína predbežne rámcovo datujeme do 10.–11. stor.

## LITERATÚRA

- Bartošková 1995 – A. Bartošková: Die Knochen- und Geweindeindustrie aus der Vorburg des frühmittelalterlichen Burdeč – Lage Na kašně. *Památky archeologické* 86, 1995, 21–62.
- Berňakovič 1957 – K. V. Berňakovič: Drevneslavjanskije pamjatniki Zakarpatskoj oblasti (SSSR). *Slovenská archeológia* 5, 1957, 435–455.
- Bóna 1973 – I. Bóna: VII. századi avar települések és Árpád-kori magyar falu Dunaujvárosban. *Fontes Archaeologici Hungariae*. Budapest 1973.
- Camenzind 2011 – E. Camenzind: *Das Dorf Biňa im Mittelalter*. Zborník SNM. Archeológia. Supplementum 5. *Fontes*. Bratislava 2011.
- Čurčić 1910 – V. Čurčić: **Narodno ribarstvo u Bosni i Hercegovini**. *Glasnik Zemaljskoj muzeja Bosni i Hercegovini*, 1910, 379–487.
- Fusek 2000 – G. Fusek: Torzo stredovekého sídliska v Bielovciach. *Slovenská archeológia* 48, 2000, 101–158.
- Győrffy 1987a – Gy. Győrffy: *Az Árpád-kori Magyarország történeti földrajza*. II. Budapest 1987.
- Győrffy 1987b – Gy. Győrffy: *Az Árpád-kori Magyarország történeti földrajza*. III. Budapest 1987.
- Habovštiak 1961 – A. Habovštiak: Príspevok k poznaniu našej nížinnej dediny v XI.–XIII. storočí. *Slovenská archeológia* 9, 1961, 451–482.
- Habovštiak 1985 – A. Habovštiak: *Stredoveká dedina na Slovensku*. *Fontes Archeologického ústavu Slovenského národného múzea v Bratislave* 7. Bratislava 1985.
- Hanuliak/Kuzma/Šalkovský 1993 – M. Hanuliak/I. Kuzma/P. Šalkovský: *Mužla-Čenkov I. Osídlenie z 9.–12. storočia*. *Materialia Archaeologica Slovaca* 10. Nitra 1993.
- Herman 1902 – O. Herman: Knochenschlittschuch, Knochenkufe, Knochenkeitel. *Mittheilungen der Anthropologischen Gesellschaft in Wien* 32, 1902, 217–238.
- Chropovský 1976 – B. Chropovský: Výskum laténskej, veľkomoravskej a včasnostredovekej osady v Nitre na Šindolke. *AVANS* 1975, 1976, 113–117.
- Janšák 1938 – Š. Janšák: *Staré osídlenie Slovenska. Dolný Hron a Ipeľ v praveku*. *Spisy Historického odboru Matice slovenskej* 3. Turčiansky Sv. Martin 1938.
- Kemenczei/Stanczik 1979 – T. Kemenczei/I. Stanczik: Előzetes jelentés a Pilismarót-Szobi révnél 1978-ban végzett ásásról. *Dunai Régészeti Híradó* 1, 1979, 7–21.
- Klíma 1980 – B. Klíma: *Zámečnická práce staromoravských kovárů v Mikulčicích*. *Studie Archeologického Ústavu ČSAV Brno* 8/3. Praha 1980.
- Kovalovszki 1975 – J. Kovalovszki: Előzetes jelentés a dobozi Árpád-kori faluásatásról. 1962–1974. *Archaeologiai Értesítő* 102, 1975, 204–223.
- Lázár 1998 – S. Lázár: *Kora Árpád-kori település Esztergom-Szentgyörgymezőn*. *Opuscula Hungarica* 1. Budapest 1998.
- Lovag 2016 – Zs. Lovag: Éremmel keltezett kora Árpád-kori leletgyűttes Esztergomból. *Archaeologiai Értesítő* 141, 2016, 157–167.  
DOI: <https://doi.org/10.1556/0208.2016.141.8>
- Méri 1964 – I. Méri: Árpád-kori népi építkezésünk feltárt emlékei Orosháza határában. *Régészeti Füzetek* II, 12, 1964.
- Molnár 2002 – E. Molnár: Régészeti kutatások Esztergom-Zsidód Árpád-kori falu területén. In: J. Kisné Cseh (szerk.): *Központok és falvak a honfoglalás és kora Árpád-kori Magyarországon*. *Tudományos konferencia. Tatabánya, 2001. július 30–31*. Tatabánya 2002, 121–131.
- Nevizánsky 1982 – G. Nevizánsky: Príbityky s jazykovitým vchodovým výklenkom v Kameníne. *Castrum Novum* 1, 1982, 63–75.
- Nevizánsky 1999 – G. Nevizánsky: Novšie výskumy sídlisk ľudu badenskej kultúry na južnom Slovensku. *Slovenská archeológia* 47, 1999, 67–89.
- Nevizánsky 2001 – G. Nevizánsky: Príspevok k mladšiemu stupňu kultúry Makó(Kosihy)-Čaka na juhozápadnom Slovensku. *Slovenská archeológia* 49, 2001, 19–38.
- Paulik/Rejholec 1958 – J. Paulik/E. Rejholec: Stredoveké chaty v Chotíne. *Slovenská archeológia* 6, 1958, 223–235.
- Pletneva 1967 – S. A. Pletneva: *Ot kočevij k gorodam. Saltovo-majackaja kultura*. *Materialy i issledovanija po archeologii SSSR* 142. Moskva 1967.
- Pomfyová/Samuell/Žažová 2014 – B. Pomfyová/M. Samuel/H. Žažová: *Stredoveká Biňa. Archeológia – história – architektúra*. Bratislava 2014.
- Ruttkay 1996 – M. Ruttkay: Výskum v Nitre-Párovských Háloch. *AVANS* 1994, 1996, 151–153.
- Ruttkay/Cheben 1992 – M. Ruttkay/I. Cheben: Včasnostredoveké sídlisko a pohrebisko v Bíni. *Slovenská archeológia* 40, 1992, 109–134.
- Ruttkay a i. 2016 – M. Ruttkay/J. Ruttkayová/M. Bielich/B. Zajacová/A. Nemergut: Sídlisko z 10.–12. storočia v Nitre-Janikovciach. *Archaeologia historica* 41/2, 2016, 41–57.
- Slička 1984 – M. Slivka: Parohová a kostená produkcia na Slovensku v období feudalizmu. *Slovenská archeológia* 32, 1984, 377–429.
- Szabó 1969 – I. Szabó: *A középkori magyar falu*. Budapest 1969.
- Šiška/Hajnalová 1983 – S. Šiška/E. Hajnalová: Stredoveké obydlenie a depot semien konopy siatej zo Šarišských Michalian. *Študijné zvesti AÚ SAV* 20, 1983, 303–317.
- Vékony 1980 – G. Vékony: Honfoglaló őseink szállása. *História* 2/3, 1980, 28. 29.
- Wertner 1900 – M. Wertner: Esztergommegeye és vidékének legrégebbi történetéhez. In: V. Rózsa (szerk.): *Az Esztergom-vidéki régészeti és történelmi társulat harmadik évkönyve*. Esztergom 1900, 46–93.

## Settlement from the 10<sup>th</sup>–11<sup>th</sup> Century in Kamenín

Gabriel Nevizánsky

### SUMMARY

The site at Kiskukoricás is situated on the right bank terrace of the Hron River, approximately 200–300 m from the northern edge of the village of Kamenín, Nové Zámky distr., and east of the railway line Čata – Štúrovo and the elevation of 125.1 m (Fig. 1). During rescue archaeological excavation in 1977–1978, a part of the settlement dating from the 10<sup>th</sup>–11<sup>th</sup> c. was investigated here (Fig. 2; nine sunken huts, one settlement pit, one drainage ditch, and one grave). The first written mention of the village dates back to 1183, and it is referred to in medieval written sources under the names Camend, Kemend, and Kemund.

An extensive collection of pottery finds has been recovered from the site; artefacts made from other materials are rare (Fig. 3–13). The one-room sunken huts at Kamenín were quadrangular in plan, with living areas ranging from 8.68 m<sup>2</sup> to 12.425 m<sup>2</sup>. Three of them (features 14/77, 31/78, and 83/78) had recessed entrance niches, with lengths ranging between 160–220 cm and widths between 95–120 cm. The niche sloped downwards towards the residential part of the hut. The wall profiles and floor plans of the huts provide some information about the above-ground

construction of the dwellings studied. Some of the examined features do not have traces of postholes around their perimeter; their construction was most likely log. Traces of internal furnishings were found in the hard clay floor. In the corners of the six half-timbered huts, there were stone ovens, square to rectangular in plan. They were built either directly on the floor or on a platform 15 to 40 cm high (nos. 52/78 and 111/78). If the sunken huts had an entrance niche, the furnace was placed in the corner to the right of it. In the western corner of hut 85/78, exactly opposite the entrance, part of a straight tunnel of circular cross-section, probably a chimney, was investigated in the wall. A good analogy is found at nearby Esztergom (Fig. 14). In two cases, the existence of caches excavated into the walls of half-timbered houses was noted.

More precise dating of the pottery from Kamenín is very complicated because of the absence of chronologically sensitive non-ceramic artefacts. It claims to belong to the tradition of early medieval pottery and also has local analogues dated by coinage to the 11<sup>th</sup> c. The author tentatively dates the settlement to the 10<sup>th</sup>–11<sup>th</sup> c.

Fig. 1. Kamenín, Nové Zámky distr. Geographical location of the site (drawing J. Gajdošíková based on G. Nevizánsky's documents).

Fig. 2. Kamenín, Nové Zámky distr. A part of the examined area with a concentration of sunken huts (drawing J. Gajdošíková based on G. Nevizánsky's documents).

Fig. 3. Kamenín, Nové Zámky distr. Feature 14/77 (drawing of feature J. Gajdošíková based on G. Nevizánsky's documents; drawing of finds J. Marettová).

Fig. 4. Kamenín, Nové Zámky distr. Milestones. 1 – feature 14/77; 2 – feature 31/77 (drawing J. Marettová).

Fig. 5. Kamenín, Nové Zámky distr. Vessel with a stamp on the bottom from feature 31/77 (drawing J. Marettová).

Fig. 6. Kamenín, Nové Zámky distr. Feature 31/77 (drawing of feature J. Gajdošíková based on G. Nevizánsky's documents; drawing of finds J. Marettová).

Fig. 7. Kamenín, Nové Zámky distr. Feature 31/77. Scale: a – 1, 3; b – 2; c – 4–7 (drawing J. Marettová).

Fig. 8. Kamenín, Nové Zámky distr. Pottery. 1–4 – Feature 51/78; 6–9 – Feature 25/77 (drawing of feature

J. Gajdošíková based on G. Nevizánsky's documents; drawing of finds J. Marettová).

Fig. 9. Kamenín, Nové Zámky distr. Features 52/78 and 82/78 (drawing of features J. Gajdošíková based on G. Nevizánsky's documents; drawing of finds J. Marettová).

Fig. 10. Kamenín, Nové Zámky distr. Features 74/78 and 85/78. Scale: a – 1, 2; b – 3–5 (drawing of feature J. Gajdošíková based on G. Nevizánsky's documents; drawing of finds J. Marettová).

Fig. 11. Kamenín, Nové Zámky distr. Feature 83/78. Scale: a – 1; b – 2; c – 3, 4 (drawing of feature J. Gajdošíková based on G. Nevizánsky's documents; drawing of finds J. Marettová).

Fig. 12. Kamenín, Nové Zámky distr. Feature 83/78 (drawing J. Marettová).

Fig. 13. Kamenín, Nové Zámky distr. Feature 111/78 (drawing of feature J. Gajdošíková based on G. Nevizánsky's documents; drawing of finds J. Marettová).

Fig. 14. Esztergom-Zsidód. Ground plan and profile of a sunken hut with a chimney (after Molnár 2002, fig. 4).

Rukopis prijatý 3. 11. 2022

Translated by Pavol Bobek

PhDr. Gabriel Nevizánsky, CSc.  
Archeologický ústav SAV Nitra, v. v. i.  
Akademická 2  
SK – 949 21 Nitra  
nraunevi@savba.sk