

NOVÉ ARCHEOLOGICKÉ PRAMENE K OSÍDLENIU KOŠICKÝCH PREDMESTÍ V STREDOVEKU A VČASNOM NOVOVEKU¹

Rastislav Rusnák



Key words: Košice, suburb, settlement, Middle Ages, Early Postmedieval Period

New Archaeological Sources Associated with Settlement of Košice Suburbs in the Middle Ages and Early Post-medieval Period

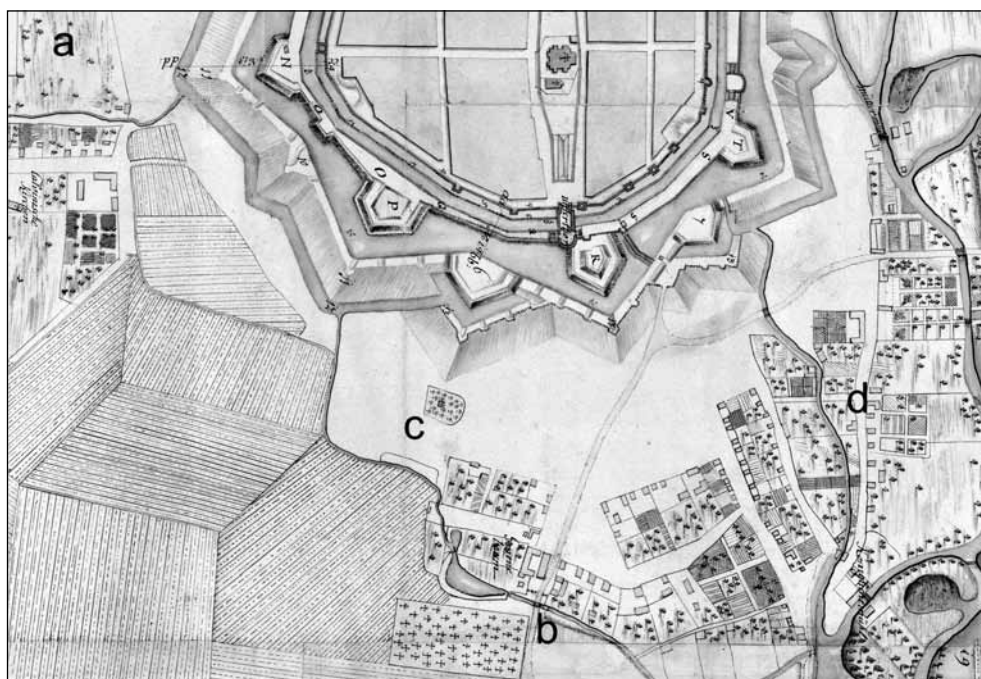
The paper sums up the results of archaeological research in the wider center of Košice. After several decades it has brought out new archaeological sources of southern suburbs settlement from the Middle Ages and the Early Modern Age. The relics of settlement are rather simple in terms of numbers and expression and so are the findings of material culture. However the added value is the fact that they have enriched a very narrow range of previously known findings from the area of former Košice suburbs and they have provided a good opportunity for their placement in the local historical and spatial context.

ÚVOD

Doteraz známe archeologické pramene viažuce sa k stredovekému a včasnónovovekému osídleniu košických predmestí sú počtom veľmi chudobné. Je to tak aj napriek tomu, že v priestore bývalých južných a západných predmestí prešlo územie v druhej polovici 20. stor. veľkou urbanistickou zmenou. Relikty sídelných foriem, vychádzajúcich z tradície pôvodných predmestí, takmer úplne nahradila rozsiahla rezidenčná výstavba, doplnená rozmanitou polyfunkčnou zástavbou. Tento proces, ťažiskovo prebiehajúci v 70. a 80. rokoch 20. stor., žiaľ, prebehol bez archeologického dohľadu. Aj preto sa až do minulého roku evidovali iba dva archeologické nálezy, ktoré časovo i priestorovo súvisia so stredovekým predmestským osídlením. Oba boli zachytené ešte na prelome 50. a 60. rokov 20. stor. V prvom prípade bol odkrytý a zdokumentovaný neskorostredoveký objekt hrnčiarskej pece na Šrobárovej ul. 57 (obr. 1a), neďaleko bývalej Hnilnej brány, teda v priestore západných predmestí, odkiaľ pochádza 15 celých retort na praženie rumelky (Pástor 1959, obr. 11; 12; Slička 1978, 233). V druhom prípade z roku 1963 narušila prebiehajúca výstavba na Južnej triede 6, v blízkosti špitála sv. Ducha na bývalom južnom predmestí, stredoveký sídliskový objekt (Lamiová-Schmiedlová 1970, 149). Pokračujúca výstavba v tých miestach zároveň narušila kostrové hroby zo 17.–18. stor. (Lamiová-Schmiedlová/Miroššayová 1991, 41). S veľkou pravdepodobnosťou išlo o zásah do severovýchodného okraja veľkého mestského cintorína, ktorý sa v danom priestore nachádzal na hranici s južným predmestím (obr. 1b). Zmieniť ešte možno výskum z roku 1993, pri ktorom sa na rohu ulíc Štúrovej a Murgašovej našlo 11 hrobov radového cintorína datovaného nálezmi do 17. stor. (Lamiová-Schmiedlová 1995, 87). Menší cintorín, približne v týchto miestach, je zobrazený i na tzv. Pálfyho mape z roku 1742 (Orosová/Žažová 2011, 60). Je situovaný do priestoru medzi domami severozápadného okraja južného predmestia a zemným násypom pred ravelinom sv. Karola mestského opevnenia (obr. 1c).

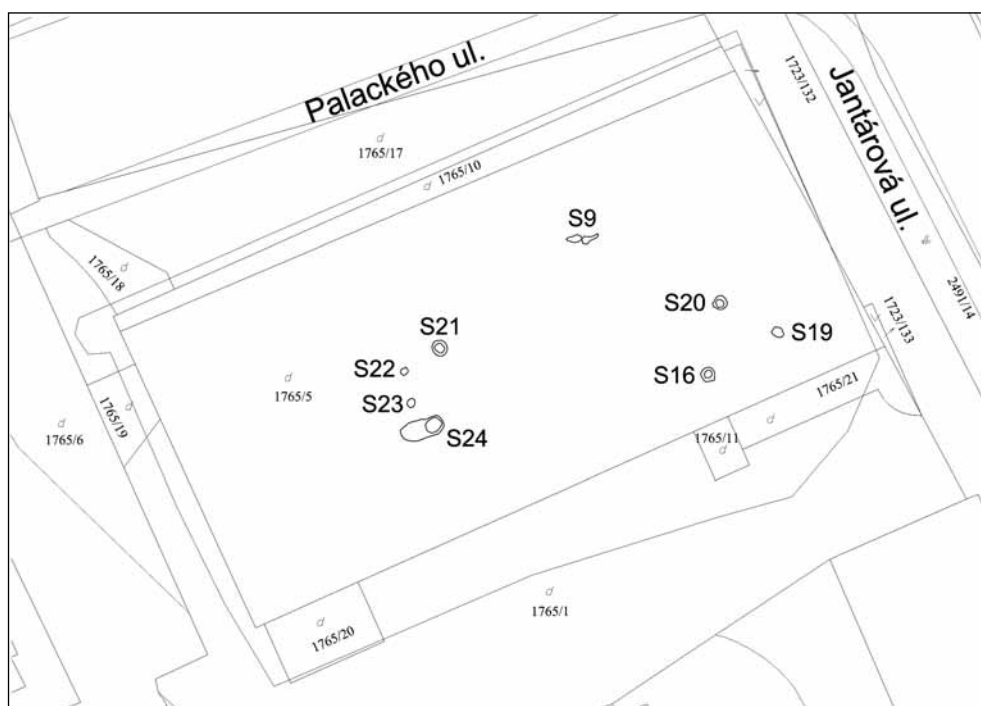
Označenie určitej sídelnej štruktúry ako predmestie v sebe nesie predpoklad, že v susedstve existuje iná sídelná štruktúra s výsadným postavením a spravidla ohradená hradbami. Predmestie pred hradbami môže byť výsledkom dodatočného osídlenia, ale môže byť i pozostatkom staršieho sídla, ktoré sa

¹ Práca vznikla v rámci projektu 1/0727/17 agentúry VEGA.



Obr. 1. Výsek z mapy Košíc z roku 1742 (Orosová/Žažová 2011, 60) s vyznačením doterajších i aktuálneho archeologického dokladu predmestského osídlenia. a – približná lokalizácia nálezu hrnčiarskej pece z roku 1959 na Šrobárovej 57; b – približná lokalizácia nálezu stredovekého sídliskového objektu z roku 1963, neďaleko okraja novovekého mestského cintorína; c – lokalizácia menšieho cintorína, čiastočne zachyteného výskumom z roku 1993; d – približná lokalizácia predmestských nálezov referovaných v príspevku.

z nejakej príčiny nedostalo do novovymedzených hraníc opevneného mesta. Tematike vzniku, vývoja a správy košických predmestí sa v minulosti bližšie venovalo viacero autorov (Duchon 2000–2001; Halaga 1993; Uličný 2014; Varsik 1948), naposledy obsérne D. Magdoško (2013; 2017). Pri hľadaní počiatkov osídlenia na predmestiach Košíc stále čelíme absencii priamych dokladov. Chýbajú archeologické i písomné pramene. Práve južné predmestie je spolu so severným tým, v ktorého prípade sa v minulosti uvažovalo v súvislosti s predkolonizačným osídlením. Indícií pre takéto tvrdenie je viacero. Najviac sa do úvahy berie tunajšia prítomnosť mestského špitála, v písomných prameňoch po prvýkrát doloženého v roku 1283 (Archív mesta Košice 1). Neskorý údaj z levočskej kroniky Gašpara Haina spomína jeho založenie v roku 1216 (Bal/Jenő/Kauffmann 1910–1913, 10), čo viedlo niektorých bádateľov k spájaniu jeho sakrálnaj časti s kostolom spomínaným v prvej písomnej zmienke o Košiciach z roku 1230 (Duchon 2000–2001, 11, 12). K tomu možno prirátať i skutočnosť, že špitál sa nachádzal v blízkosti križovania dvoch najdôležitejších krajinských ciest do Košíc (Magdoško 2017, 595). Prvý písomný údaj, priamo zmienujúci košické predmestie, je až z roku 1347, adresne južné predmestie, známe najmä pod označením Ludmanova ves (villa Ludmani, Ludmansdorf) a Špitálska ulica (platea hospitalis, Spitel gasse) až z roku 1394 (Magdoško 2017, 597–599). Pre kontext tohto príspevku sú dôležité ešte dva údaje. V súvislosti s udalosťami z roku 1491, keď vojská poľského princa Jána Albrechta obliehali Košice sa spomína, že predmestia boli vypálené, ovocné stromy vyrúbané a špitál zborený (Wick 1936, 37). Osídlenie sa pravdepodobne čoskoro obnovilo, svedčia o tom daňové registre už od počiatku 16. stor. (Magdoško 2017, 597, 598). V roku 1671 bol priestor južných predmestí vytipovaný plukovníkom Jacobom von Holstom ako najvhodnejší pre umiestnenie plánovanej výstavby päťcípnej citadely (Österreichisches Staatsarchiv Wien 1671). Nasledujúce udalosti mali rýchly spád. Už v priebehu leta 1671 bolo z nariadenia cisára Leopolda celé južné predmestie s výnimkou špitála asanované a začalo sa s výstavbou rozsiahlej barokovej pevnosti (Archív mesta Košice 2; Orosová/Žažová 2011, 135). Tento letopočet možno s istotou považovať za hornú hranicu predmestského osídlenia v juhovýchodnej časti mesta. Bol to míľnik, ktorým bola tunajšia stredoveká a včasnoveká sídelná tradícia na dlhší čas výrazným spôsobom prerušená. Je známe, že ani citadela nemala dlhé trvanie. S pominutím tureckého nebezpečenstva a potlačením Thökólyho povstania postupne strácala svoje opodstatnenie, neujali sa ani plány jej prestavby a v roku 1715 bola definitívne asanovaná



Obr. 2. Košice. Umiestnenie objektov v rámci stavebného pozemku na juhozápadnom nároží ulíc Palackého a Jantárovej.

(Orosova/Žažová 2011, 151–153). Predmestské osídlenie sa v týchto miestach v nasledujúcich desaťročiach obnovilo (obr. 1).² Nakoľko sa jeho urbanistické usporiadanie vrátilo k podobe spred výstavby citadely je otázne. Vzhľadom na rozsah zemných prác spojených s výstavbou i asanáciou tak rozsiahlej stavby sa možnosť obnovy pôvodnej sídliskovej štruktúry javí ako málo pravdepodobná. K takýmto úvahám snáď podnecuje fakt, že nové usporiadanie nepôsobí koncepčným dojmom, má viac živelný charakter. Treba však pripustiť, že situáciu mohla spôsobiť existujúca cestná sieť a najmä korytá Čermeľského potoka a Mlynského náhonu s jeho ramenami.

Novoobjavené pozostatky stredovekého a včasnouvoovekého suburbánneho osídlenia súvisia s južným predmestím (obr. 1d). V letných mesiacoch roku 2017 sa uskutočnil archeologický výskum na juhozápadnom nároží Palackej a Jantárovej ulice. Výskum realizovaný Fakultou umení Technickej Univerzity v Košiciach bol počas stavebných prác na kancelárskom komplexe Duett Business Residence. Mal teda najmä záchranný charakter, keďže stavbe predchádzala príprava rozsiahlej stavebnej jamy za pomoci masívnych mechanizmov. Výkopové práce boli s požiadavkami archeologického výskumu zosúladené tak, že k skrývke plochy dochádzalo postupne v troch hĺbkových úrovniach kultúrnej vrstvy, čo umožnilo preskúmať relikty osídlenia z rôznych časových období. Prvá z úrovní sa nachádzala tesne pod niveletou súčasného okolitého terénu³ v hĺbke 20–60 cm. Druhá hĺbková úroveň sa nachádzala približne 120–160 cm pod tou súčasnou (asi 203,0 m n. m.) a tretia ešte o 110–140 cm nižšie (201,4–201,9 m n. m.). Najviac nálezov pocho-piteľne patrilo pozostatkum poslednej fázy osídlenia pôvodného južného predmestia, ktorá sa v týchto miestach formovala od prvej polovice 18. stor. a pretrvala až do začiatku 70. rokov 20. stor. Išlo predovšetkým o murované tehlové a kamenné konštrukcie v prvej a čiastočne druhej hĺbkovej úrovni a pozostatky nemurovaných, jamových zásahov najmä v druhej hĺbkovej úrovni. Skromné pozostatky včasnouvoovekých a stredovekých sídelných stôp sa s jedinou výnimkou našli až v tretej hĺbkovej úrovni (obr. 2).

² Na spomínanej, tzv. Pálffyho mape z roku 1742 je pomerne podrobne znázornené novo sformované predmestie s rozdelením parciel, obytnými domami a záhradami (obr. 1). Na pláne z roku 1747 (Orosova/Žažová 2011, 152) je však v týchto miestach vyznačený ešte obrys asanovanej citadely, ktorej bývalý areál je zatiaľ skromne obsadený vznikajúcimi záhradami. Osídlenie východne od areálu pevnosti sa už svojou štruktúrou blíži stavu zobrazenému na Pálffyho mape, znázornených domov je však výrazne menej.

³ Výškové úrovne súčasného terénu pri jednotlivých rohoch stavebnej jamy mali nasledovné údaje: SZ roh – 204,287 m n. m.; SV roh – 204,774 m n. m.; JV roh – 204,607 m n. m.; JZ roh – 203,101 m n. m.

KATALÓG OBJEKTOV A NÁLEZOV

Situácia 9

Objekt sa našiel v druhej úrovni postupného strojového výkopu plochy stavby. Na nehomogénom podklade sa vrysoval ako prepojenie dvoch náleзовých situácií hnedo sfarbeného oválu a do červena prepáleného kruhového výseku, ktorý sa čiastočne strácal za ešte nezarovnaným terénom (obr. 3). Po čiastočnom preskúmaní nie je isté, či spomenuté situácie spolu súviseli. Jedna z nich, hnedý ovál, bola bez nálezov. Druhá, ktorá môže byť pozostatkom dočasného ohniska, poskytla nepočítaný nálezový súbor. Po čiastočnom odkrytí a zdokumentovaní situácie 9 si priebeh prác na stavbe vyžiadala pozornosť na inom mieste plochy. Medzitým však situáciu 9 zničili ťažké mechanizmy, a tak ju už nebolo možné doskúmať.

Nálezy

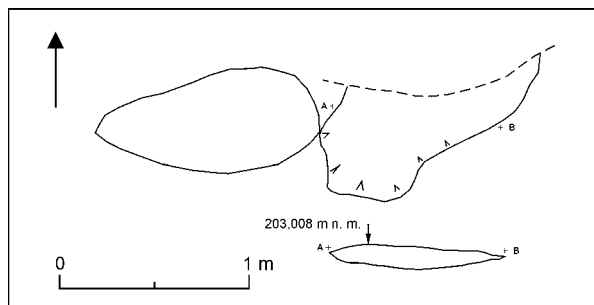
1. Keramika: 11 črepov z nádob. 1 okraj (tab. I: 12) a 10 črepov z tiel nádob (7 rezných, 4 glazované).
2. Stavebná keramika: dva malé fragmenty výmazu.
3. Zvieracie kosti: štyri zvieracie kosti nesúce stopy varenia.

Situácia 16, studňa 1

Objekt sa našiel v tretej úrovni postupného strojového výkopu plochy stavby (300–320 cm od súčasného povrchu). Po začistení kruhového kamenného venca bolo zjavné, že ide o studňu. Šírka kamenného venca dosahovala 155–165 cm, vnútorná svetlosť bola približne 85 cm. Vnútorný priestor objektu, studne, bol následne postupnými krokmi odkrytý až na úroveň pevného štrkového podlažia (obr. 4; 5). Zásyp tvorila stavebná suť, pozostávajúca z lomových kameňov v štrkovo-hlinitom prostredí. Kamenný plášť studne bol murovaný z nasucho kladených rozmerných lomových kameňov. Zachoval sa do hĺbky asi 70 cm od úrovne zachytenia, pozostávajúc z približne 7–8 radov kameňov. Plášť studne sa smerom od vrchného venca k spodnému mierne zužoval. Pod spodným vencom kameňov bol zachytený negatív drevenej rámovej konštrukcie štvorcového tvaru. Steny pôvodného rámu sa dobre črtali v pevnom štrkovom podlaží, spráchnivená drevená múčka i drobné kusy nezotlelej dreveniny boli súčasťou zásypu studne v jej najspodnejšej časti. Pod spodnou úrovňou pôvodného rámu sa už nachádzalo iba do štrku plytko preliačené dno.

Nálezy

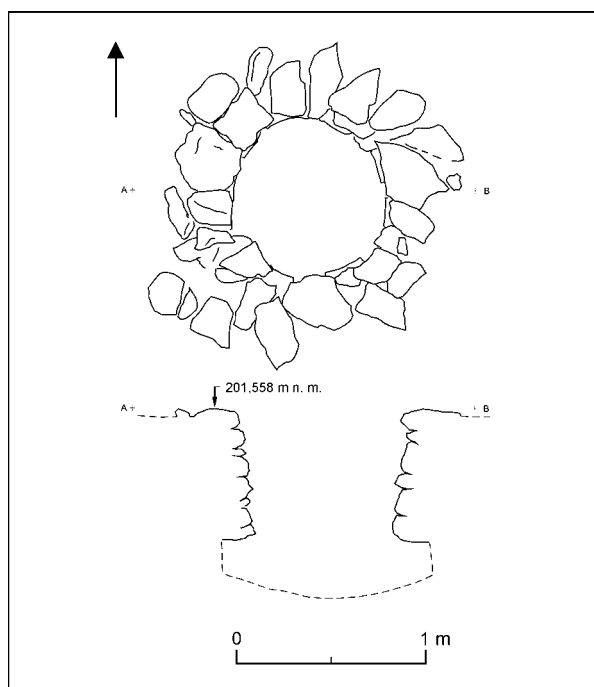
1. Keramika: z odkrývania objektu pochádza 163 keramických črepov z nádob a jedna takmer v celku rekonštruovaná nádoba (tab. I: 7). 141 črepov bolo rezných, 22 glazovaných. Glazúra mala výlučne zelené odtiene a bola aplikovaná zvnútra nádob, iba v jedinom prípade z oboch strán. 19 črepov patrilo okrajom nádob (tab. I: 5), sedem fragmentov dnám nádob so stopami po zrezaní strunou (tab. I: 4, 7). 134 črepov pochádzalo z tiel nádob, tri fragmenty z pásových úch.
2. Stavebná keramika: jeden veľký fragment keramického korýtka (tab. I: 6) a tri malé fragmenty tehly bez jediného merateľného rozmeru.



Obr. 3. Košice, Duett. JZ nárožie Palackého a Jantárovej ul. Situácia 9 (pôdorys; rez Z – V). Kresba R. Rusnák.

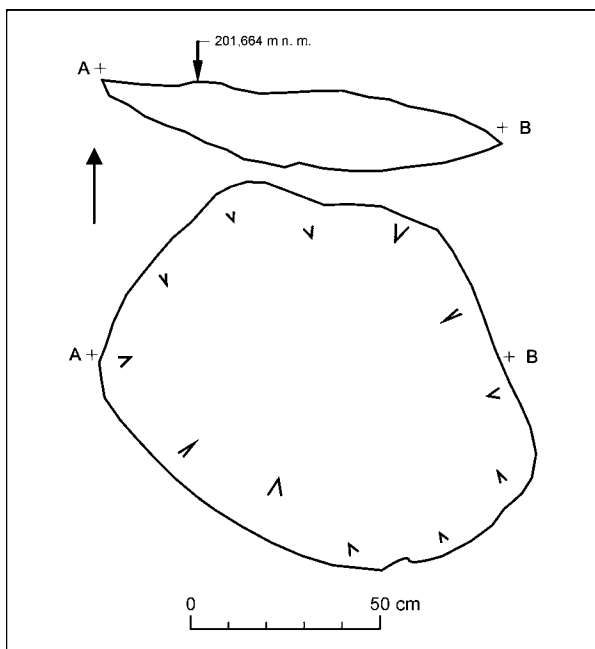


Obr. 4. Košice, Duett. JZ nárožie Palackého a Jantárovej ul. Situácia 16 – studňa 1. Autor fotografie R. Rusnák.



Obr. 5. Košice, Duett. JZ nárožie Palackého a Jantárovej ul. Situácia 16 (pôdorys; rez J – S). Kresba R. Rusnák.

3. Kovové predmety: jeden dobre zachovaný železný náprstok (tab. I: 1); malá časť rukoväte, pravdepodobne noža so železným jadrom a dreveným obložením spojeným medeným nitom (tab. I: 2); tri fragmenty železných predmetov (klinec, čepeľ noža, železný pás – čepeľ?).
4. Kostené predmety: časť kostenej suroviny na výrobu gombíkov s piatimi celými a jedným čiastočným kruhovým prierezom (tab. I: 3). Priemer negatívů gombíkov je 1,2 cm.
5. Zvieracie kosti: jedna kosť so stopami po varení.



Obr. 6. Košice, Duett. JZ nárožie Palackého a Jantárovej ul. Situácia 19 (pôdorys, rez Z – V). Kresba R. Rusnák.



Obr. 7. Košice, Duett. JZ nárožie Palackého a Jantárovej ul. Kamenný zával nad situáciou 20 – studňou 2. Foto R. Rusnák.

ne 1 m dlhými drevenými trámami, v nárožiach vyhlobenými a spojenými masívnymi železnými nitmi. Priestor za východnou a západnou stenou rámu bol vystužený veľkými plochými lomovými kameňmi. Z zdokumentovanej bola celá rámová konštrukcia odobratá. Z dvoch lepšie zachovaných trámov boli získané vzorky pre dendrochronologickú analýzu. Použitou drevinou je dub, pričom strom bol zoťatý niekedy po roku 1576 (Kyncl 2018).

Nálezy

1. Keramika: z odkrývania objektu pochádza 87 črepov z nádob, z toho štyri okraje, jeden väčší fragment taniera (tab. II: 6), jeden malý okraj pokrievky; osem dien (z toho dve zrezané strunou); 70 črepov z tiel nádob (tab. II: 2–5); tri fragmenty úch. Väčšia časť črepov je glazovaná, prípadne zdobená maľovaním. 31 črepov je rezných a na pohľad pôsobí neskorostredoveko.

Situácia 19

Plytký jamový objekt nepravidelného, pôvodne však pravdepodobne kruhového či oválneho tvaru (obr. 6). Nepravidelný tvar bol spôsobený posunom výplne pod tlakom zubov lyžice mechanizmu pri strojovej skrývke plochy. Objekt sa našiel v tretej úrovni postupného odkrývania plochy stavby. Bol rozpoznávaný vďaka tmavšej výplni na svetlohnedom podklade okolia. Pôvodný ovál mal dĺžku približne 135 cm, šírku 125 cm a max. hĺbka objektu od úrovne nájdenia bola 21 cm.

Nálezy

1. Keramika: 21 črepov z nádob. Všetky rezné. dva okraje (tab. I: 10, 11), dve dna zrezané strunou, jeden fragment pokrievky s gombíkovitým držadlom (tab. I: 8), 19 črepov z tiel nádob (tab. I: 9).
2. Stavebná keramika: dva menšie fragmenty tehly. Iba v jednom prípade jeden merateľný rozmer, hrúbka 5,1–5,2 cm. Jeden malý fragment škridly s hrúbkou 1,9 cm; osem fragmentov hlineného výmazu.
3. Zvieracie kosti: štyri zvieracie kosti.

Situácia 20, studňa 2

Objekt sa našiel v tretej úrovni postupnej strojovej skrývke plochy stavby, v veľkej vzdialenosti od situácií 16 a 19. Stav mal charakter kamenného závalu približne oválneho tvaru (obr. 7). Po ďalšom začistení sa vyprofiloval vrchný veniec studne. Šírka kamenného venca dosahovala 150–160 cm, vnútorná svetlosť bola približne 85 cm. Vnútroň priestor objektu, studne, bol postupnými krokmi odkrytý až na úroveň pevného štrkového podlažia (obr. 8; 9). Zásyp tvorila stavebná suť, ktorá pozostávala z lomových kameňov v štrkovo-hlinitom prostredí. Kamenný plášť studne bol murovaný z nasucho kladených rozmerných lomových kameňov. Zachoval sa do hĺbky asi 65 cm od úrovne zachytenia a pozostával z približne 7–9 radov kameňov. Plášť studne sa smerom od vrchného venca k spodnému nezužoval, ale zvislo klesal. Pod spodným vencom kameňov sa v relatívne dobrom stave nachádzala drevená rámová konštrukcia štvorcového tvaru. Približne 20 cm pod spodnou úrovňou rámu sa už nachádzalo iba do štrku plytko preliačené dno.

Po definitívnom odkrytí a zdokumentovaní objektu bola celá hmota kamenného plášťa studne odstránená, aby bolo možné detailne zdokumentovať spodnú rámovú konštrukciu (obr. 10). Tá bola tvorená štyrmi, približ-

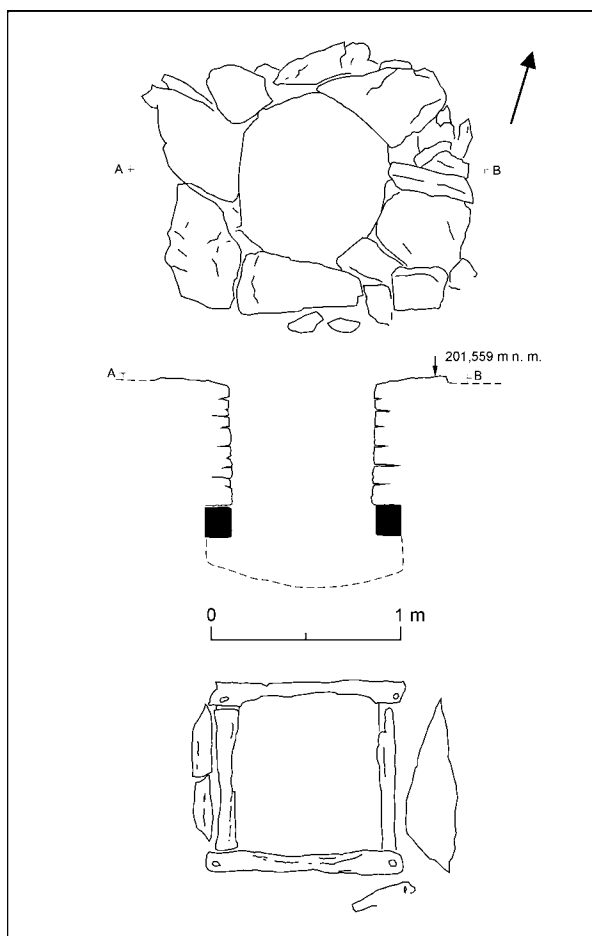


Obr. 8. Košice, Duett. JZ nárožie Palackého a Jantárovej ul. Situácia 20 – studňa 2. Foto R. Rusnák.

2. Stavebná keramika: osem väčších fragmentov tehál s dvoma merateľnými rozmermi (tab. III: 1–4): 1 – š: 17 cm, hr. 4,5 cm; 2 – š: 16 cm, hr. 5,1 cm (hrubšia, viditeľne väčšie kamienky v hmote); 3 – š: 11 cm, hr. 5,5 cm (výrazne slinutá); 4 – š. 10,8–11 cm, hr. 4,4–4,7 cm (značne slinutá so stopami po forme); 5 – š: 13,4 cm, hr. 5,5–5,6 cm; 6 – š. 16,1 cm, hr. 4,2 cm; 7 – š: 11,2–11,5 cm, hr. 4,5 cm (slinutá, na jednej strane so stopami po forme a úprave); 8 – š. 14 cm, hr. 6,1 cm (na jednej strane náznak značky? – pretlačený pásik; tab. III: 3). 16 menších fragmentov tehál s jedným merateľným rozmerom – hrúbkou: 1 – 5,3 cm; 2 – 7,2 cm; 3 – 5,8 cm (trochu slinutá); 4 – 6,8 cm; 5 – 4,7 cm; 6 – 5,2 cm; 7 – 4,6–4,7 cm; 8 – 4,6 cm; 9 – 4,5 cm (7–9 môžu patriť pôvodne jednej tehle); 10 – 4,5 cm; 11 – 7,3 cm; 12 – 4,5 cm; 13 – 4,6 cm; 14 – 4,4 cm (slinutá); 15 – 4,2–4,4 cm; 16 – 5,1 cm. 13 menších fragmentov tehál bez merateľného rozmeru. 36 drobných amorfných fragmentov, z ktorých časť pravdepodobne patrí pozostatkom tehál a časť pozostatkom výmazu. Dva malé fragmenty škridly.
3. Kovové predmety: fragment železného kola (priemer 21,5 cm) z pásového plechu so štyrmi lúčmi, ktoré pozostávali z dvoch prekrížených pásov (tab. II: 7); jeden fragment železnej sekery s čiastočne zachovanou čepeľou, v tulajke ešte s časťou dreveného poriska (tab. II: 8); 21 menších neošetrených železných predmetov – jeden väčší pásový plech (podkova?; tab. II: 9); jedna malá časť podkovy; v jednom prípade zo zvinutého plechu vytvorená tulajková násada s jednou stranou zúženou do špičca; dva pliešky; 10 klinec, zvyšok drobné amorfné kusy.
4. Mince: štyri tzv. polturáky, 1,5 groše (tab. II: 1). Ide o dve rôzne poľské razby Žigmunda III.
5. Zvieracie kosti.

Situácia 21, studňa 3

Objekt sa odkryl v tretej úrovni postupnej strojovej skrývky plochy stavby, v nevelkej vzdialenosti od situácií 22 až 24. Hneď po nájdení sa vyprofiloval vrchný veniec studne. Šírka kamenného venca dosahovala 150–160 cm, vnútorná svetlosť bola približne 85 cm. Vnútorý priestor objektu, studne, bol postupnými krokmi odkrytý až na úroveň pevného štrkového podložia (obr. 11; 12). Zásyp tvorila stavebná suť, ktorá pozostávala z lomových kameňov v štrkovo-hlinitom prostredí. Kamenný plášť studne bol murovaný z nasucho kladených rozmerných lomových kameňov. Zachoval sa do hĺbky okolo 75 cm od úrovne zachytenia a pozostával z približne 6–8 radov kameňov. Plášť studne sa smerom od vrchného venca k spodnému nezužoval, ale zvislo klesal. Pod spodným vencem kameňov sa našiel negatív drevenej rámovej konštrukcie štvorcového tvaru.



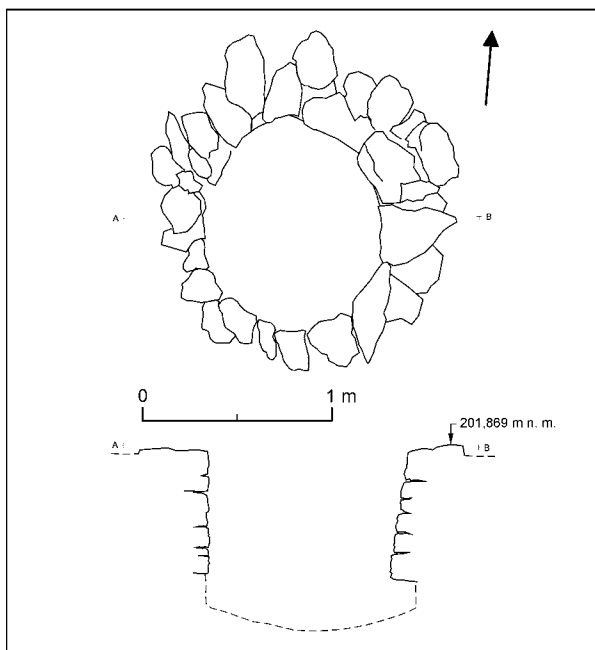
Obr. 9. Košice, Duett. JZ nárožie Palackého a Jantárovej ul. Situácia 20 (pôdorys; rez Z – V; pôdorys rámovej konštrukcie). Kresba R. Rusnák.



Obr. 10. Košice, Duett. JZ nárožie Palackého a Jantárovej ul. Rámová konštrukcia situácie 20 – studne 2 po odstránení kamenného plášťa studne. Foto R. Rusnák.



Obr. 11. Košice, Duett. JZ nárožie Palackého a Jantárovej ul. Situácia 21 – studňa 3. Foto A. Balogh.



Obr. 12. Košice, Duett. JZ nárožie Palackého a Jantárovej ul. Situácia 21 (pôdorys; rez Z – V). Kresba R. Rusnák.



Obr. 13. Košice, Duett. JZ nárožie Palackého a Jantárovej ul. Negatív rámovej konštrukcie ešte so stopami práchnivého dreva pod kamennou konštrukciou situácie 21 – studňa 3. Foto A. Balogh.

Steny pôvodného rámu sa dobre črtali v pevnom štrkovom podloží (obr. 13), spráchnivená drevená múčka bola súčasťou zásypu studne v jej najspodnejšej časti. Pod spodnou úrovňou pôvodného rámu sa už nachádzalo iba do štrku plytko preliačené dno.

Nálezy

1. Keramika: 28 črepov z nádob, z toho 12 črepov pochádza z jednej nádoby (tab. IV: 1); Jeden výraznejší črep s červeným maľovaním (tab. IV: 2); jedno dno z neskorostredovekej nádoby; jedna nôžka z trojnohej panvice (tab. IV: 3).
2. Kachlice: 19 fragmentov komorových kachlíc. 16 ks pochádza z čelných vyhrievacích stien, tri z bočných stien kachlíc. Deväť fragmentov čelných vyhrievacích stien je glazovaných (osem kusov má zelený odtieň, jeden je polychrómia); sedem je režných. Jeden fragment nesie figurálny biblický motív a časť nápisu ABRAHAM (tab. IV: 4); 13 ks má rôzne tapetové vzory s geometricko-rastlinným ornamentom (tab. IV: 5–7; V: 4); dva fragmenty rohových kachlíc (tab. V: 3).
3. Stavebná keramika: štyri väčšie fragmenty tehál s dvoma merateľnými rozmermi (tab. V: 6, 7): 1 – š: 15,2 cm, hr. 5,5 cm (aj väčšie kamienky v hmote); 2 – š: 13,5 cm, hr. 5,4–5,7 cm (na jednej strane viditeľné pracovné stopy – zarovnávanie plochým nástrojom); 3 – š: 13,9 cm, hr. 6,3 cm; 4 – š. 15,9 cm, hr. 6,3 cm (na jednej strane stopy úprav – neúplné, málo precízne). 11 menších fragmentov tehál s jedným merateľným rozmerom, hrúbkou: 1 – 4,4 cm (neúplná úprava); 2 – 4,8 cm; 3 – 4,5 cm; 4 – 4,9 cm (precízna úprava a zarovnanie); 5 – 4,7 cm (precízna úprava a zarovnanie); 6 – 5,6 cm (precízna úprava a zarovnanie); 7 – 4,7 cm (neúplná úprava); 8 – 4,9 cm (prstovka; tab. V: 7); 9 – 4–4,1 cm; 10 – 5 cm; 11 – 4,9 cm. Dva menšie fragmenty tehál bez merateľného rozmeru. Jeden fragment dlaždice s rovnými hranami: š: 19,1 cm, hr. 4,4 cm. Povrch dlaždice je vyhladený (tab. V: 5).
4. Zvieracie kosti: početný súbor zvieracích kostí, zatiaľ bez bližšej druhovej analýzy.

Situácia 22

Menší jamový objekt sa našiel v tretej úrovni postupnej strojovej skrývky plochy stavby, v nevelkej vzdialenosti od situácií 21, 23 a 24 (obr. 14). Išlo o plytký objekt kruhového pôdorysu s priemerom približne 75 cm a max. hĺbkou 19 cm. Steny sa príkro zvažovali do mierne preliačeného dna.

Nálezy

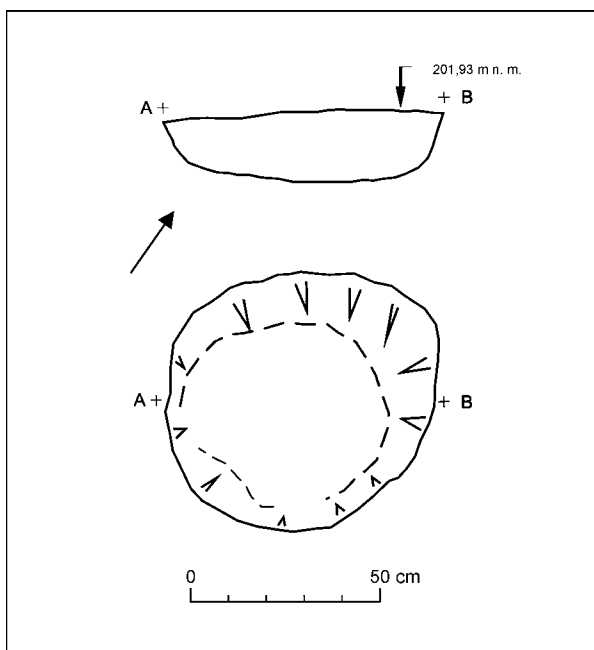
Objekt bol bez nálezov.

Situácia 23

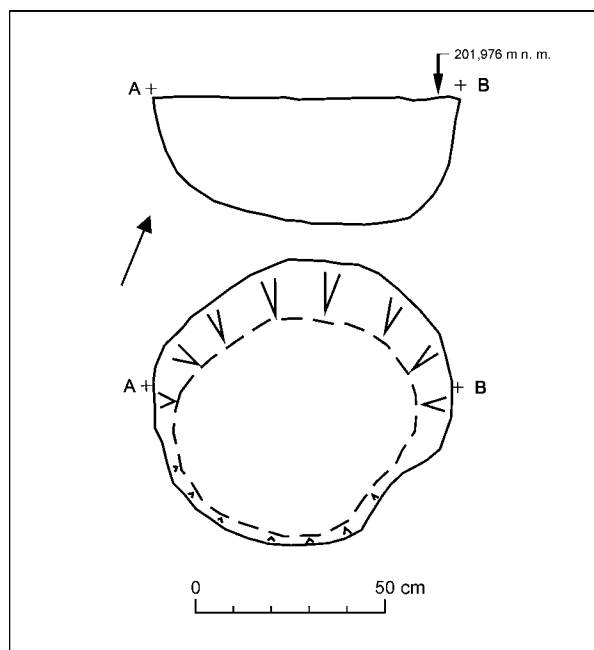
Menší jamový objekt bol objavený v tretej úrovni postupnej strojovej skrývky plochy stavby, v nevelkej vzdialenosti od situácií 21, 22 a 24 (obr. 15). Išlo o objekt kruhového pôdorysu s priemerom asi 80 cm a max. hĺbkou 33 cm. Steny sa príkro zvažovali do mierne preliačeného dna.

Nálezy

Objekt bol bez nálezov.



Obr. 14. Košice, Duett. JZ nárožie Palackého a Jantárovej ul. Situácia 22 (pôdorys; rez JZ – SV). Kresba R. Rusnák.



Obr. 15. Košice, Duett. JZ nárožie Palackého a Jantárovej ul. Situácia 23 (pôdorys; rez JZ – SV). Kresba R. Rusnák.

Situácia 24

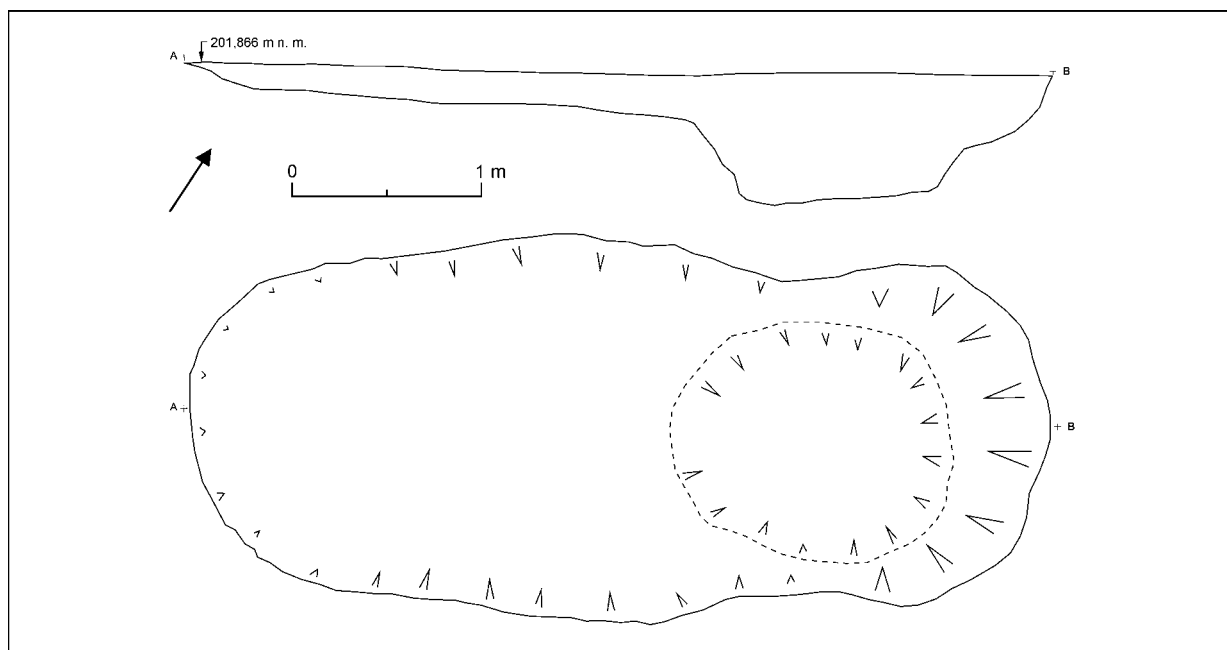
Rozmerný jamový objekt sa našiel v tretej úrovni postupnej strojovej skrývky plochy stavby, v nevelkej vzdialenosti od situácií 21 až 23 (obr. 16). Objekt mal pravidelný oválny tvar s dĺžšou osou 460 cm a kratšou max. 207 cm. Väčšia časť objektu bola plytká s hĺbkou nepresahujúcou 17 cm. Vo východnej časti objektu sa nachádzalo výraznejšie zahĺbenie približne kruhového tvaru s priemerom 130–140 cm. Steny zahĺbenej časti sa prikrco až kolmo, miestami kónicky zvažovali do takmer rovného dna.

Nálezy

1. Keramika: 151 črepov z nádob; dve časti pravdepodobne jednej nádoby, väčšieho hrnca s uchom (tab. VI: 1). Hrnec je rezný s červeným maľovaním. 42 ďalších menších črepov môže patriť k tejto nádobe, prípadne inej, rovnakého typu. Pomer glazovaných a neglazovaných črepov vo zvyšku súboru je polovičný. 12 okrajov (tab. VII: 2–6; 8, 9, 11, 12); 19 dien (v jednom prípade stopy zrezania strunou); jeden tanier čiastočne rekonštruovateľný (tab. VII: 1); tri uchá (tab. VII: 7, 10).
2. Kachlice: 13 fragmentov bočných stien kachlíc.
3. Stavebná keramika: dva fragmenty tehál s dvomi merateľnými rozmermi (tab. VI: 4, 5): 1 – š: 12,6 cm, hr: 5,4 cm; 2 – š: 12,4 cm, hr: 4,6–5 cm; dva fragmenty tehál s jedným merateľným rozmerom, hrúbkou: 1 – 5,1 cm (mierne slinutá); 2 – 3,6–4,1 cm (výrazne slinutá, zdeformovaná); jeden fragment tehly bez merateľného rozmeru.
4. Kovové predmety: jeden fragment železnej podkovy (tab. VI: 3); jeden železný klinec (tab. VI: 2).
5. Zvieracie kosti: početný súbor zvieracích kostí bez bližšej druhovej analýzy.

OSÍDLLENIE

Záchranný archeologický výskum na juhozápadnom nároží Palackého a Jantárovej ulice objavil osem objektov, ktoré je možné dať do súvisu s osídlením južného predmestia pred rokom 1671. V šiestich prípadoch objekty datujú nálezy z ich výplne, v dvoch prípadoch ide len o predpoklad na základe horizontálnej stratigrafie. Tri objekty možno datovať do obdobia neskorého stredoveku (situácie 9, 16, 19) a päť objektov do obdobia včasného novoveku (situácie 20–24). Typologická škála objektov nie je veľmi široká. Štyri jednoduché zemné jamové objekty, jedno ohnisko a tri studne. Pri jamových objektoch išlo v troch prípadoch o plytké objekty približne kruhového pôdorysu s priemerom okolo 100 cm (situácie 19, 22, 23). Dva z nich boli bez nálezov. Rozľahlý a v jednej časti zahĺbený jamový objekt, situácia 24, by snád bolo možné dať do súvisu so živočíšnou výrobou domového hospodárstva. Naznačuje to početné zastúpenie kostí najmä väčších domácich zvierat. Stopy ohňa, prípadne iné konštrukčné prvky ako napr. kolové



Obr. 16. Košice, Duett. JZ nárožie Palackého a Jantárovej ul. Situácia 24 (pôdorys; rez JZ – SV). Kresba R. Rusnák.

jamy, sa nepodarilo nájsť. Vo všetkých prípadoch jamových objektov je nutné predpokladať, že išlo už iba o ich spodné časti. Mieru ich pôvodného zahĺbenia nepoznáme. Podľa úrovne nájdenia (201,95–201,6 m n. m.) a zahĺbenia blízkych studní však možno predpokladať výraznejšie zahĺbenie. Táto skutočnosť, spolu so stavom ich zachovania, neponúka veľké možnosti interpretácie. Iba čiastočne preskúmaný objekt, situácia 9, je možné interpretovať ako dočasné exteriérové ohnisko. Tento objekt sa ako jediný našiel vo vyššej nivelete odkrývania (203,00 m n. m.).

Interpretačne jednoznačne a pre hodnotenie charakteru osídlenia najzaujímavejšie vyznievajú nálezy troch studní (situácie 16, 20, 21). Vo všetkých prípadoch možno konštatovať použitie rovnakých konštrukčných prvkov. Studne boli kruhového pôdorysu a boli budované z nasucho kladených lomových kameňov. Vonkajší priemer plášte kolísal medzi 150–165 cm, vnútorná svetlosť činila približne 85 cm. Iba v jednom prípade (situácia 16) sa vnútorný priestor studne od nájdenej koruny smerom ku dnu mierne zužoval. Pri zvyšných dvoch zvislo klesal. Vo všetkých prípadoch sa pod kamennou konštrukciou nachádzala ešte drevená rámová konštrukcia štvorcového tvaru. V dvoch prípadoch sa zachovala už iba v negatíve (situácie 16, 21), v jednom prípade (situácia 20) bola zachovaná v relatívne dobrom stave. To umožnilo jej detailnejšiu dokumentáciu a poskytlo vzorky pre dendrochronologickú analýzu. Dná všetkých troch studní sa nachádzali mierne pod spodnou úrovňou dreveného rámu. Zachovali sa iba spodné časti studní, od úrovne odkrytia po dna dosahoval rozmer nájdenej stavebnej konštrukcie asi 100 cm. Masívny strojový stavebný výkop sa pre potreby archeologického dohľadu vykonával v dohodnutých úrovniach. Studne sa ešte v druhej úrovni výkopu (približne 203,00 m n. m.) nenašli, v tretej (201,88–201,42 m n. m.) už áno. Navyše v prípade situácie 20, studne 2, bol v úrovni zistenia pod nánosom svetlohnejšej ílovitej hliny odkrytý kamenný zával (obr. 4) a až po jeho odstránení sa objavil vrchný veniec plášte studne. Možno teda konštatovať, že uvedený stav nespôsobili výkopové práce v roku 2017, ale udalosti v minulosti. Tie možno dať do súvisu s rokom 1671, keď bolo celé južné predmestie asanované, aby uvoľnilo miesto výstavbe citadely. Rozmerné zemné násypy a priekopy si museli vyžadovať masívne transfery zeminy a dá sa predpokladať, že všetok použiteľný stavebný materiál bol využitý. Pre situáciu 20, studňu 2 a situáciu 21, studňu 3, možno považovať rok 1671 za pravdepodobný čas ich zániku. Dendrochronologický údaj získaný z rámovej konštrukcie situácie 20, studne 2, zároveň umožňuje datovať i jej výstavbu, a to do obdobia po roku 1576. Výplň situácie 16, studne 1, poskytla iba chronologicky ucelený neskorostredoveký materiál. Studňa teda pravdepodobne zanikla ešte pred koncom 15. stor. Ako jedna z možností sa ponúka i súvislosť so spomínanými udalosťami z roku 1491. Všetky tri studne svojou stavebnou konštrukciou zapadajú do rámca doteraz známych dobových košických studní (Ďurišová 2013).

ROZBOR NÁLEZOV

Obdobie neskorého stredoveku reprezentujú v nálezovom súbore artefakty, ktoré pochádzajú zo situácie 9, situácie 16, studne 1 a situácie 19. Neskorostredoveké nálezy, najmä keramiky, sú zastúpené ako menšinová zložka i v sortimente nálezov zo situácie 20, studňa 2, situácie 21, studňa 3 a situácie 24. Tieto objekty však už svojimi nálezmi reprezentujú mladší včasnónovoveký horizont osídlenia. Keramickej náplni oboch chronologických stupňov sa v kontexte východného Slovenska naposledy zásadným spôsobom venoval M. Uličný (2003; 2004; 2008), v košickom prostredí obsirnejšie autor tohto článku (Rusnák 2009a; 2014). Nálezy stavebnej keramiky z Košíc a okolia spracoval najmä M. Čurný (2010; 2015). Košickým nálezom železných predmetov z oboch sledovaných období bola v ostatnom období tiež čiastočne venovaná pozornosť (Gašaj 2014; Rusnák 2009b).

HORIZONT NESKORÉHO STREDOVEKU

S výnimkou jednej rekonštruovateľnej nádoby je súbor neskorostredovekých keramických črepov skromný. Nádoba patrila reznému džbánu s uchom (tab. I: 7). Mal jednoducho vytiahnuté hrdlo s jemným obežným žliabkom tesne pod okrajom. Jeden jemný obežný žliabok sa nachádzal aj v mieste najväčšej vydutiny nádoby. Rozhranie hrdla a tela nádoby vymedzoval jemný plastický obežný veniec. Dno bolo zrezané strunou. Pásikové ucho bolo z vonkajšej strany výrazne pozdĺžne prežliabnuté. Nádoba bola vysoká 19,5 cm s priemerom okraja 8,3 cm, dna 6,8 cm a najväčšej vydutiny 10,9 cm. Vo väčšine prípadov zachovaných okrajov išlo o tenkostenné, zväčša jednoducho vytiahnuté okraje stolovej keramiky, určenej predovšetkým na uskladnenie či pitie tekutín (tab. I: 5). I črepy z tiel nádob boli z veľkej väčšiny tenkostenné. Žiadny z keramických črepov nevybočoval z bežného rámca doteraz známej neskorostredovekej keramiky z prostredia Košíc.

Za pozornosť stojí nález fragmentu korytka, ktoré je s veľkou pravdepodobnosťou pozostatkom strešnej krytiny (tzv. mních, prípadne hrebenáč), aj keď nemožno celkom vylúčiť možnosť, že ide o pozostatok segmentu žlabového potrubia. Rozmery fragmentu indikujú pomerne masívny exemplár s hranou hrubou 2,1 cm, v mieste najhrubšieho lomu až 3,3 cm. Predpokladaná šírka pôvodného nálezu bola v týchto miestach približne 18 cm. Našlo sa i viacero malých fragmentov tehál a fragmenty hlineného výmazu. Jeden fragment gotickej tehly, tzv. prstovky, pochádza aj zo studne 3 (tab. V: 7).

Nálezy dobre zachovaného železného náprstku (tab. I: 1), časti rukoväte noža s dreveným obložením (tab. I: 2) či kostenej suroviny na výrobu gombíkov (tab. I: 3) zo studne 1, mierne vyčnievajú z inak nevýraznej kolekcie neskorostredovekých nálezov. Svojim stvárnením a charakterom však nijako nevybočujú z rámca daného typu sortimentu.

HORIZONT VČASNÉHO NOVOVEKU

Získaná kolekcia včasnónovovekej keramiky z lokality je málopočetná a dá sa povedať, že aj málo reprezentatívna. Rekonštruovateľných nádob je minimum (tab. VI: 1), zväčša ide iba o menšie črepy. Dostatočne však dokladá druhovú i výzdobnú rozmanitosť keramickej produkcie, ktorú so sebou včasný novovek priniesol. Zastúpená je kuchynská a stolová keramika, rezné nádoby zdobené červeným maľovaním (tab. IV: 2) i polychrómiou (tab. II: 3–5), rôzne glazovaná keramika či ľudová fajansa (tab. II: 2).

Súbor fragmentov renesančných kachlíc zo zásypu studne 3 vyznieva zaujímavo i ako podnet k úvahám o kvalite bývania na košických predmestiach v období včasného novoveku. Viacero druhov kachlíc s tapetovými motívmi dopĺňa fragment kachlice s figurálnym výjavom, ktorý je doplneným nápisom (tab. IV: 4). Kachlica má tmavozelenú glazúru. Zo zobrazenej figúry sa dochovala iba spodná časť nohy. Zachovaná časť nápisu „ABRAH“ celkom jednoznačne poukazuje na starozákonný motív Abraháma a Izáka. Vďaka prakticky identickej analógii z neďalekého hradu Fúzér (Chovanec et al. 1996, 29) si možno spraviť jasnú predstavu o stvárnení košického nálezu. Postava muža v renesančnom odeve stojí nad kľačiacim dieťaťom a v jednej ruke má nôž. Výjav má klasické renesančné architektonické rámovanie v podobe zdobenej niky a dopĺňa ho nápis „ABRAHAMISAK“. Kachlica z hradu Fúzér je datovaná do roku 1562 (Gruia 2013, 323). Zvyšné fragmenty kachlíc nesú rôzne tapetové vzory so štylizovaným geo-

metricko rastlinným ornamentom (tab. IV: 5–7; V: 4). Sú rezné alebo zeleno glazované. V jednom prípade je glazúra polychrómna, zelená a žltá (tab. IV: 7). Sú medzi nimi aj dva fragmenty rohových kachlíc s pásovými vzormi listovca a povrazca (tab. V: 3).

Pomerne početné sú tiež nálezy stavebnej keramiky. Ide predovšetkým o fragmenty tehál, zastúpená je i škridlicová strešná krytina a v jednom exempláre aj dlaždica (tab. V: 5). Sortiment dopĺňajú fragmenty hlineného výmazu a dotvárajú tak obraz o rôznosti použitých stavebných techník na južnom predmestí. Žiadna z tehál sa nezachovala v celku, 14 fragmentov poskytlo údaje o šírke a hrúbke, 29 fragmentov o hrúbke. Prehľad všetkých zmeraných rozmerov, umiestnený pri opise nálezov objektov, prezrádza rozmanitú škálu formátov. Doklad o rôznorodosti ponúkajú i ďalšie z pozorovaných charakteristík. Precízne zarovnanie niektorých exemplárov sriedajú viditeľné pracovné stopy, ktoré odhaľujú nedôsledné úpravy povrchu pred vysušením. Viackrát sa v hmote objavili nezvykle veľké kamienky. Až sedem exemplárov (16 %) malo slinutý, teda výrazne spečený charakter. V niektorých prípadoch vysoký žiar spôsobil až deformáciu. Na jednej z tehál zo studne 2 sa nachádzal pretlačený pásik, pri ktorom nemožno vylúčiť, že je pozostatkom značky (tab. III: 3). Nachádza sa v centrálnej časti vrchnej strany tehly a bol pretlačený ešte pred výpalom. Tehla je práve v týchto miestach zlomená. Druhá jej časť sa nezachovala, a tak prípadné pokračovanie „značky“ nemožno overiť. Nie menej pravdepodobné však môže byť vysvetlenie, že ide o neintencionálny náhodný zásah pracovným nástrojom.

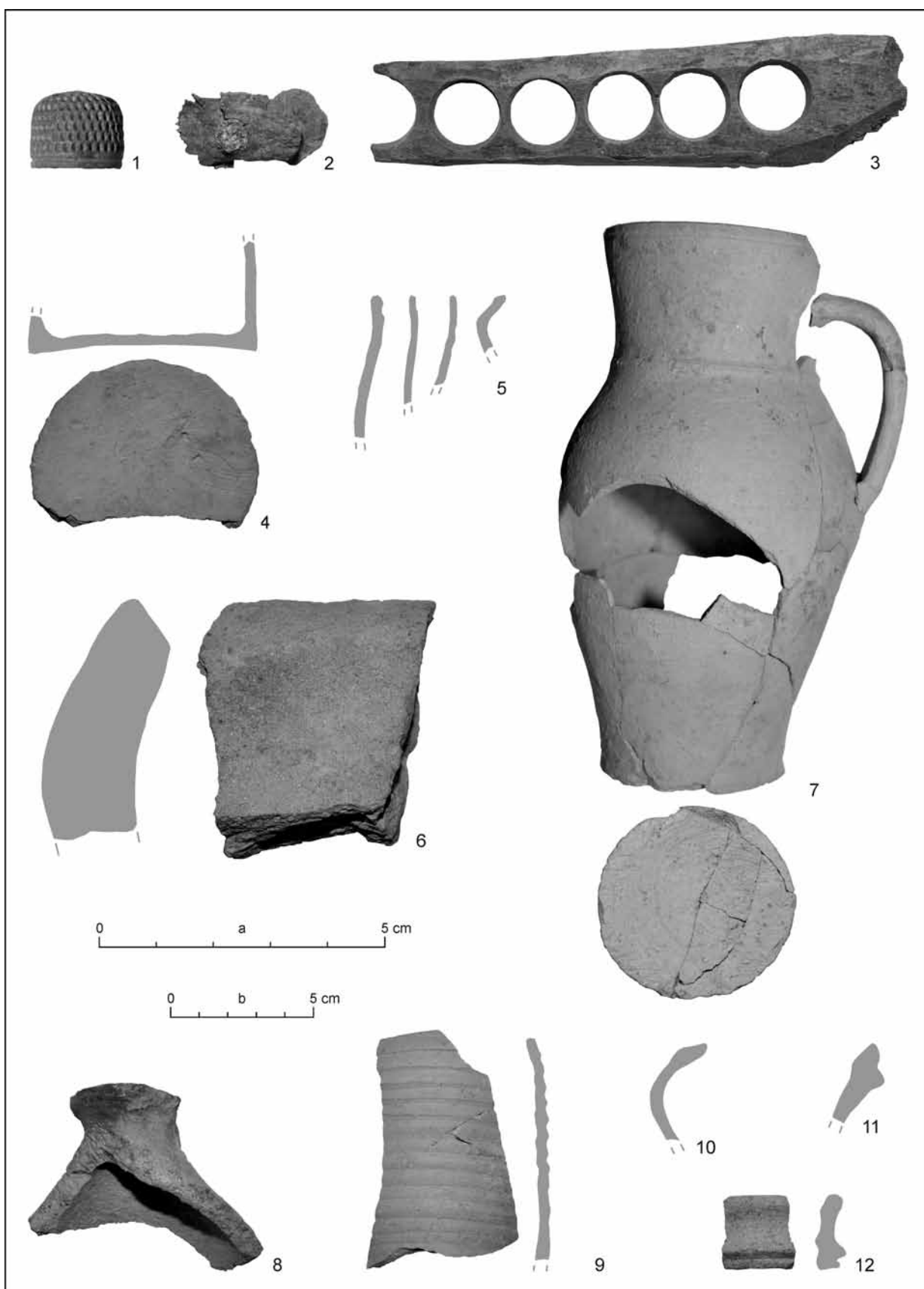
Fragment dlaždice má vyhladený povrch, jemnejšiu keramickú hmotu a rovné hrany. Hrúbka dlaždice je 4,4 cm, získal sa tiež rozmer jednej strany, a to 19,1 cm. Pôvodný tvar dlaždice sa určiť nedá. Z veľkej prevahy jednoduchých štvorcových dlaždíc s rovnými hranami, ktoré sú typické pre región a obdobie včasného novoveku (Čurný 2010, 266), však možno predpokladať práve tento tvar.

Z kovových predmetov je zaujímavý nález štyroch strieborných mincí z dna studne 2, ktoré boli nájdené pri sebe. Ide o poľské jedenapolgroše, tzv. polturáky Žigmunda III (tab. II: 1). Dva z nich sú zn. líška z rižskej mincovne (Hunka 1997, 104; tab. 4f: 177), dva z územia Poľska (pravdepodobne Bydgoszcz; Hunka 1997, 101; tab. 4d: 141). Mince sú z obdobia rokov 1614–1629, jedna je s istotou z roku 1624. Z dna studne 2 pochádza železné koleso s priemerom 21,5 cm. Je z tenkého pásového plechu so štyrmi lúčmi, ktoré pozostávali z dvoch prekrížených pásov nakované k okružiu (tab. II: 7). Hrana okružia nemá žliabok a na krížení lúčov sa nenachádza otvor, preto je nepravdepodobné, že by šlo o pozostatok kladkového mechanizmu studne. Absencia otvorov diskvalifikuje možnosť okutia dreveného rumpálu. Bližšia interpretácia nálezov je nateraz otvorená. Nález bol vyzdvihnutý v celku a v značne skorodovanom stave. Po ošetrení sa z neho zachovalo približne iba 40 %. Spolu s kolesom sa našla i sekera (tab. II: 8). Bola bez značky. Ďalšie železné nálezy, klince, podkova a čepeľ noža sú fragmentárne, nevýrazné. Zo začisťovania priestoru v blízkosti situácií 22–24 pochádza nález olovnice (tab. V: 1) i malého kovového nitu (tab. V: 2).

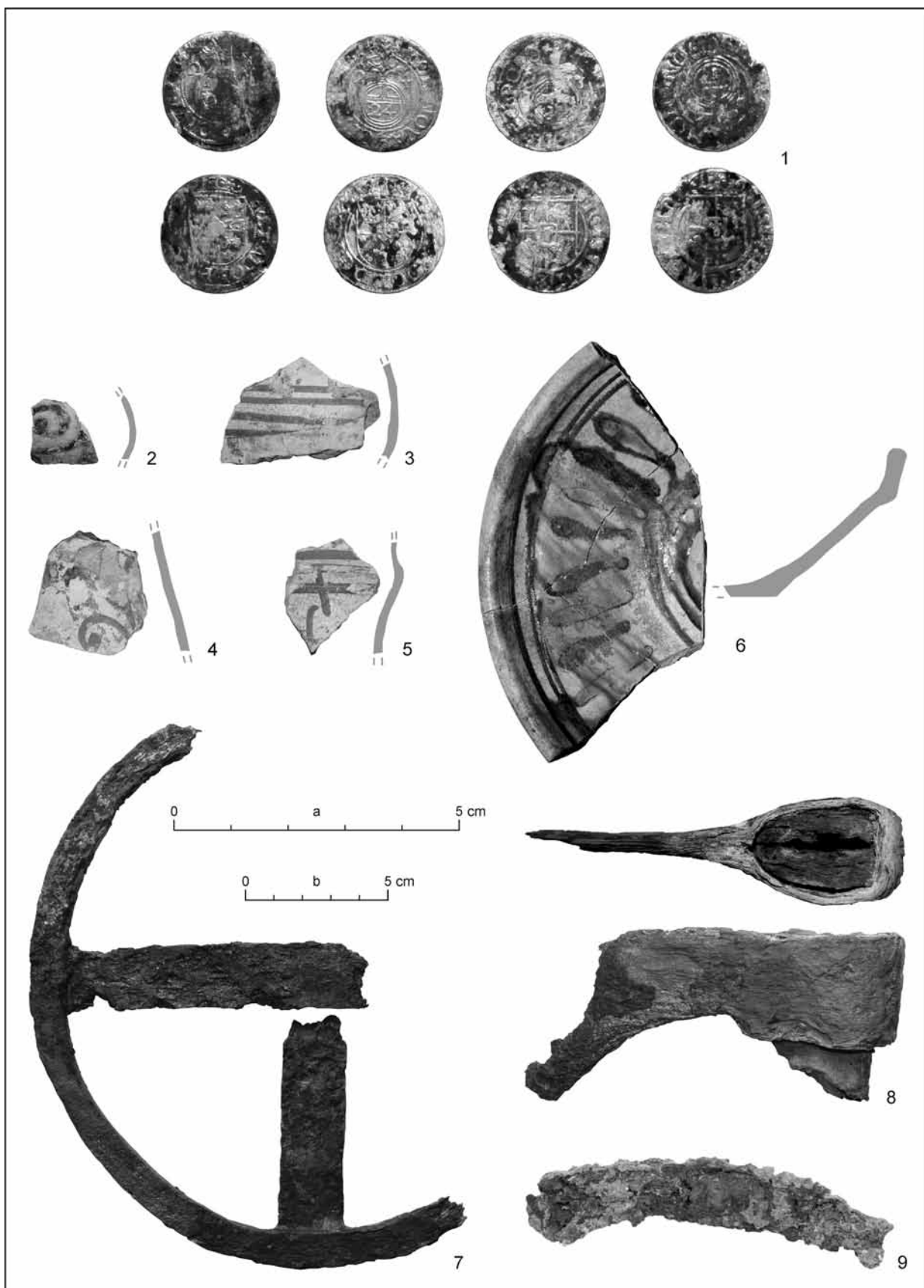
ZÁVER

Archeologický výskum na juhozápadnom nároží Palackého a Jantárovej ulice odhalil už len nepatrné reliktos osídlenia južného predmestia z obdobia konca stredoveku a z včasného novoveku. Jeden väčší a štyri malé zemné objekty nemajú veľkú výpovednú hodnotu o charaktere osídlenia. Koncentrácia troch studní na relatívne malej ploche však dovoľuje predpokladať, že počas celého spomenutého obdobia stáli v týchto miestach obydlia s dvorovým zázemím. Početné zastúpenie fragmentov stavebnej keramiky, výmazu, ale i kachlíc v nálezovom fonde je indikátorom dobrého štandardu bývania.

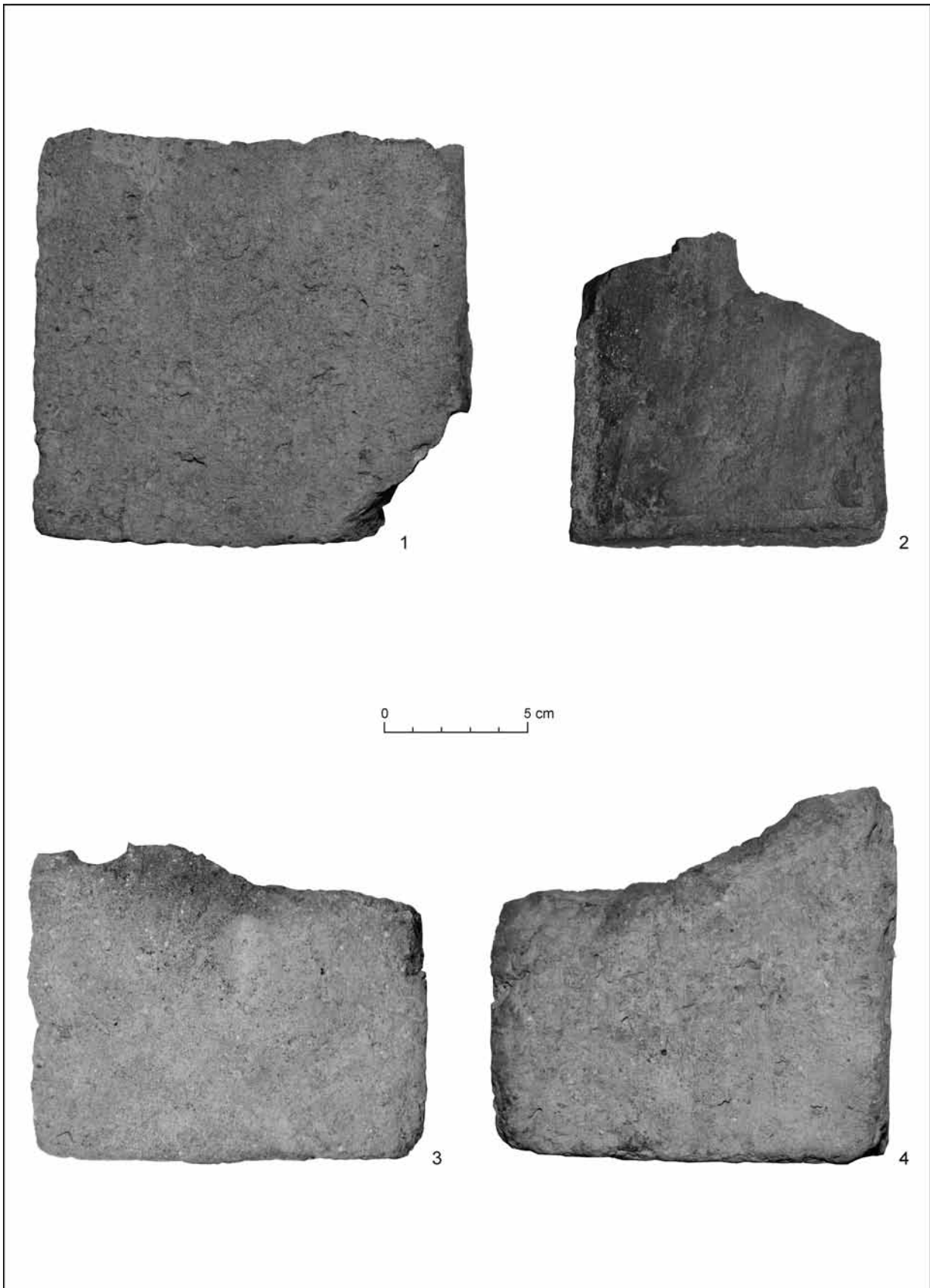
Skúmané objekty poskytli málopočetný a nie veľmi výrazný súbor nálezov z oboch spomenutých horizontov. Možno konštatovať, že získané artefakty neprekračujú rámec doteraz známeho dobového sortimentu nálezov, skôr doň bezo zvyšku zapadajú. Hodnotu im pridáva fakt, že obohatili veľmi úzku škálu doteraz známych nálezov z priestoru bývalých košických predmestí.



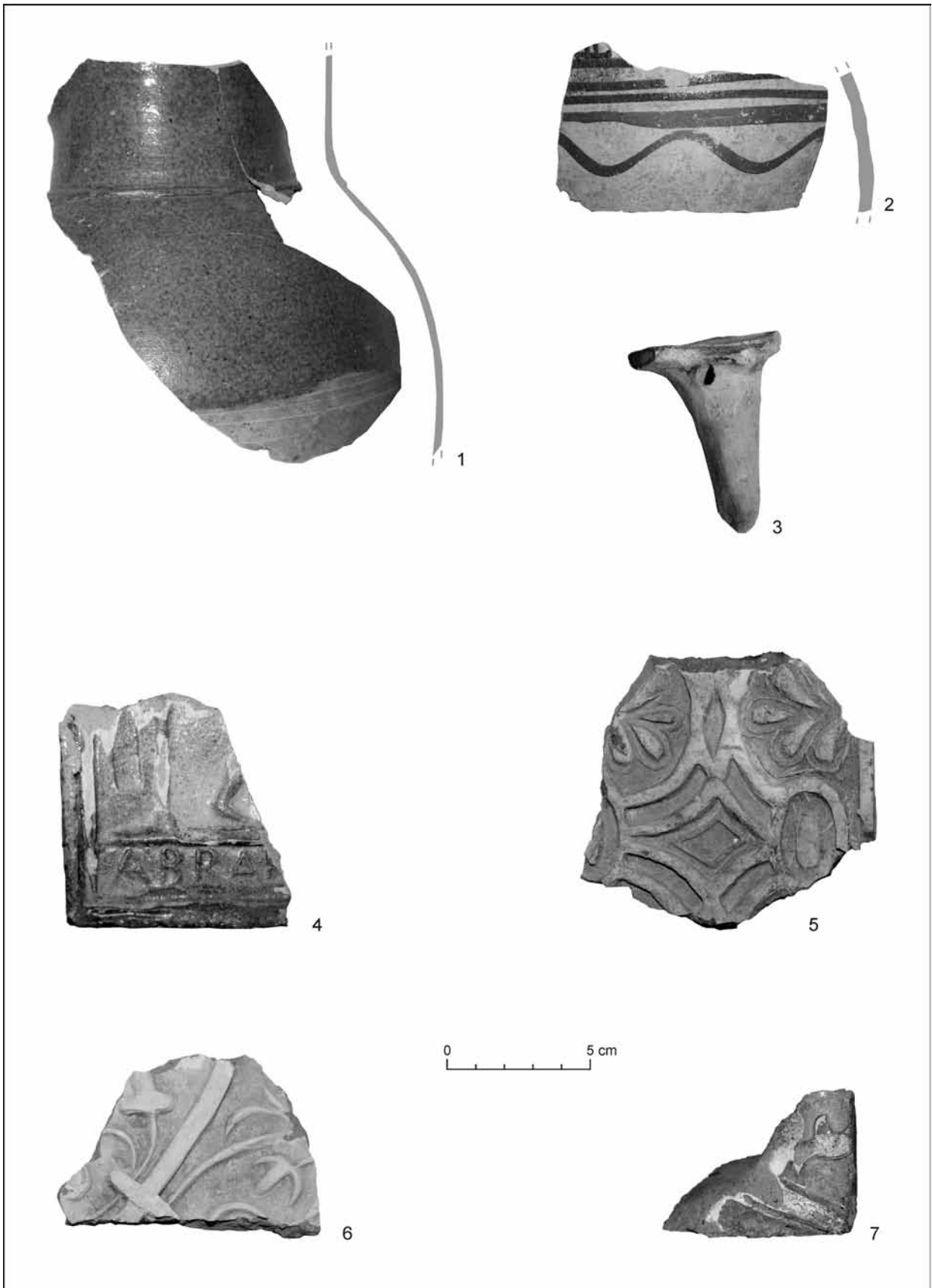
Tab. I. Košice, Duett. JZ nárožie Palackého a Jantárovej ul. 1–7 – situácia 16; 8–11 – situácia 19; 12 – situácia 9. Foto A. Balogh. Mierka: a – 1–3; b – 4–12.



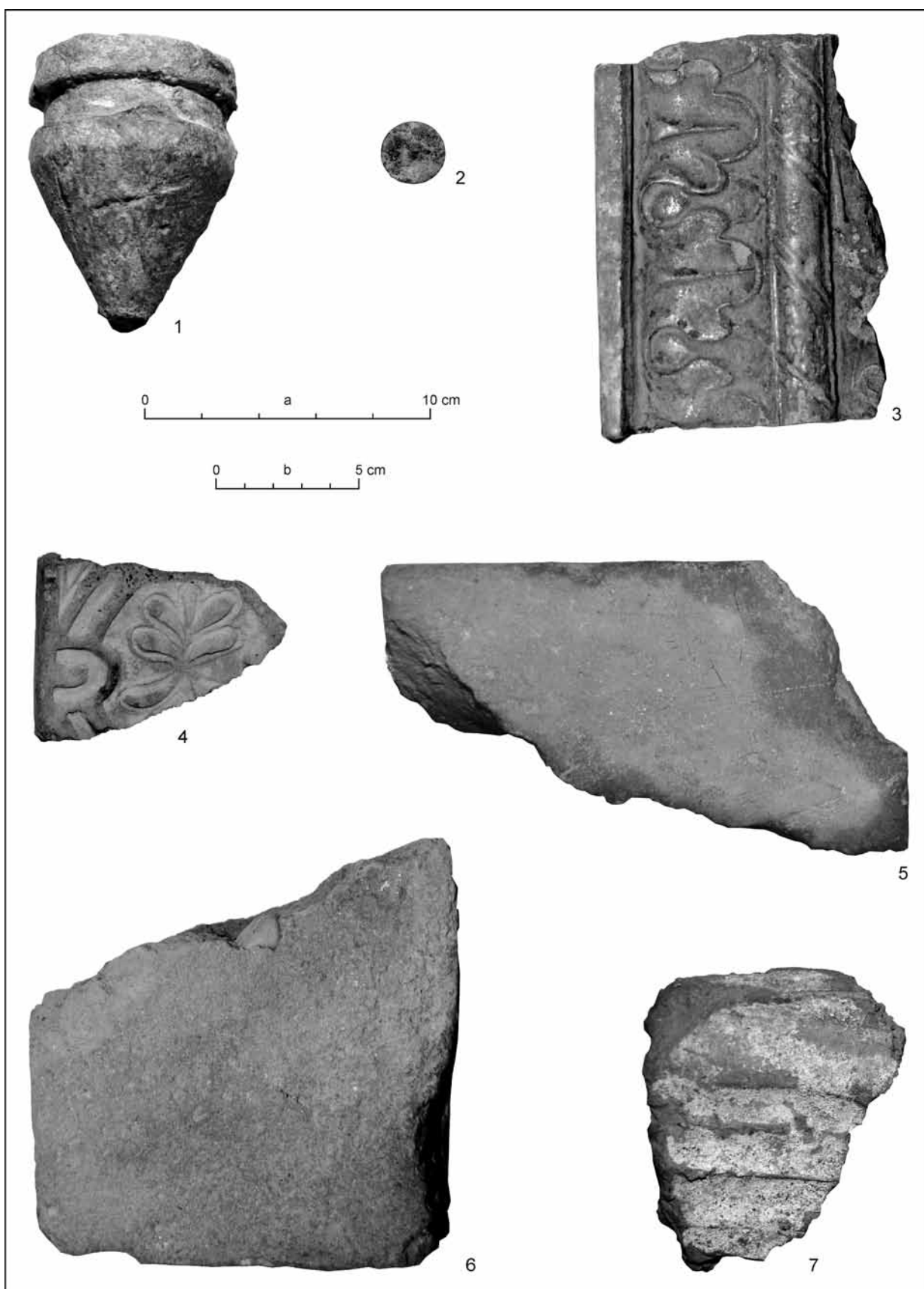
Tab. II. Košice, Duett. JZ nárožie Palackého a Jantárovej ul. 1-9 – situácia 20. Foto A. Balogh. Mierka: a – 1; b – 2-9.



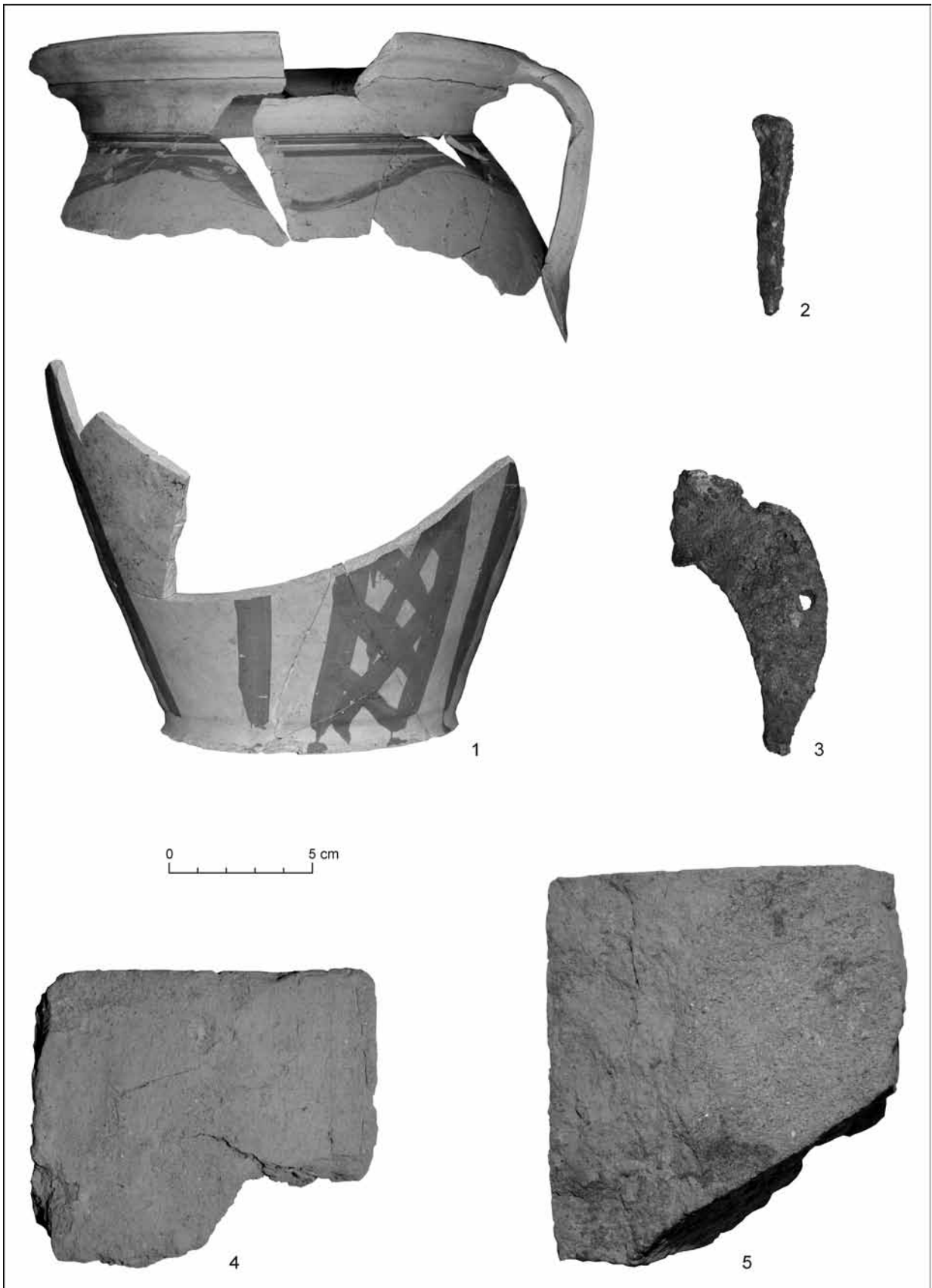
Tab. III. Košice, Duett. JZ nárožie Palackého a Jantárovej ul. 1-4 – situácia 20. Foto A. Balogh.



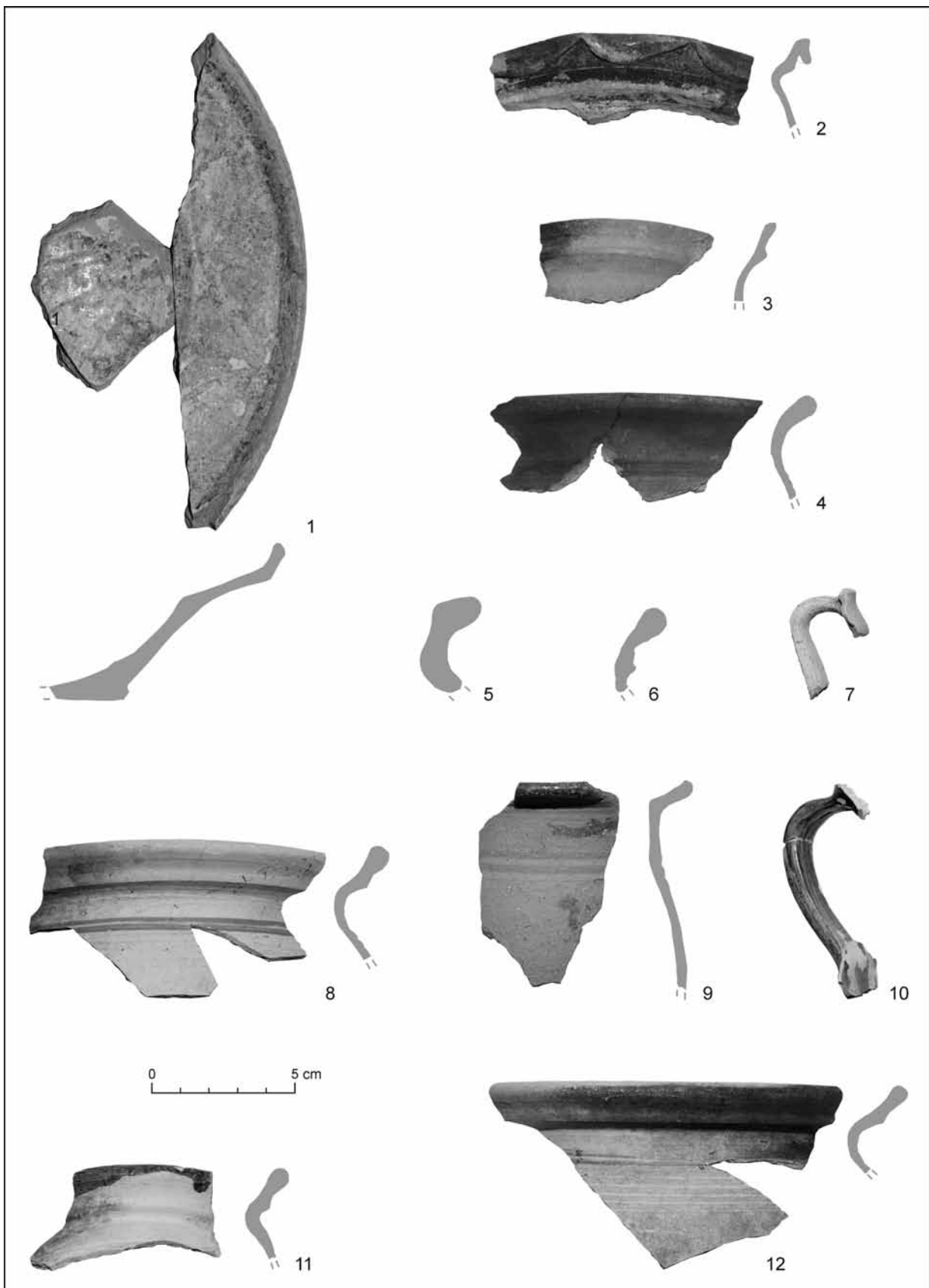
Tab. IV. Košice, Duett. JZ nárožie Palackého a Jantárovej ul. 1-7 – situácia 21. Foto A. Balogh.



Tab. V. Košice, Duett. JZ nárožie Palackého a Jantárovej ul. 1, 2 – zo začisfovania priestoru pri situácii 22 a 23; 3–7 – situácia 21. Foto A. Balogh. Mierka: a – 1, 2; b – 3–7.



Tab. VI. Košice, Duett. JZ nárožie Palackého a Jantárovej ul. 1-5 – situácia 24. Foto A. Balogh.



Tab. VII. Košice, Duett. JZ nárožie Palackého a Jantárovej ul. 1–12 – situácia 24. Foto A. Balogh.

LITERATÚRA

- Archív mesta Košice 1
Archív mesta Košice 2
- Bal/Jenő/Kauffmann 1910–1913
Čurný 2010
- Čurný 2015
- Duchoň 2000–2001
- Ďurišová 2013
- Gašaj 2014
- Gruia 2013
- Halaga 1993
Hunka 1997
- Chovanec et al. 1996
- Kyncl 2018
- Lamiová-Schmiedlová 1970
- Lamiová-Schmiedlová 1995
- Lamiová-Schmiedlová/Miroššayová 1991
Magdoško 2013
- Magdoško 2017
- Orosová/Žažová 2011
Österreichisches Staatsarchiv Wien 1671
- Pástor 1959
- Rusnák 2009a
- Rusnák 2009b
- Rusnák 2014
- Slivka 1978
- Uličný 2014
- Uličný 2003
- Uličný 2004
- Uličný 2008
- Varsik 1948
- Wick 1936
- AMK, MMK, TA. Thesaurus, C – Hospitale 48.
- AMK, Tabularium metropol. Civitatis Cassoviensis, II., Schwarzenbachiana, šk. 45, spis 9127/1671.
- J. Bal/F. Jenő/A. Kauffmann: *Hain Gáspár Lócsei krónikája*. Lócse 1910–1913.
- M. Čurný: Nové nálezy stredovekej a včasnouvovekej stavebnej keramiky z Košíc. *Archaeologia Historica* 35, 2010, 253–270.
- M. Čurný: Tehla a stavebná keramika v architektúre stredovekých a včasnouvovekých Košíc. In: *Forum Urbes Medii Aevi 9/1–2. Cihla a stavební keramika v městské architektuře středověku a novověku ve střední Evropě*. Brno 2015, 173–185.
- J. Duchoň: Počiatky Košíc vo svetle najnovších historických archeologických výskumov. *Historica Carpatica* 31/32, 2000–2001, 7–19.
- M. Ďurišová: Archeologické nálezy v uliciach Košíc – studne. In: *Mesto a dejiny 1*. Košice 2013, 40–52.
- D. Gašaj: *Nemeliem nemeliem, zobrala mi voda mlyn. Nález predmetov zo 17. storočia v Mlynskom jaru v Košiciach. Sprievodca k výstave*. Košice 2014.
- A. M. Gruia: *Religious representations on stove tiles from the medieval Kingdom of Hungary*. Cluj-Napoca 2013.
- O. R. Halaga: *Počiatky Košíc a zrod metropoly*. Košice 1993.
- J. Hunka: *Orientačná príručka európskych mincí 16.–20. storočia. II. Mince Poľska (1506–1864)*. Nitra 1997.
- J. Chovanec/K. J. Dankó/I. Feld/E. Tamás: *A gótikától a habánokig. Od gotiky po habánov. Kályhacsempék Abauj, Sáros és Zemplén vármegyékben. Kachlice z bývalej Abovskej, Šarišskej a Zemplínskej župy. Kiállítási katalógus*. Sárospatak 1996.
- T. Kyncl: *Dendrochronologické datování dřevěných konstrukčních prvků nalezených při archeologickém výzkumu „Košice – Duett“*. Výzkumná správa 025a-18. Dokumentácia DendroLab Brno. Brno 2018.
- M. Lamiová-Schmiedlová: Súpis výskumov z rokov 1945–1968. In: *Východoslovenský pravek 1*. Košice 1970, 139–163.
- M. Lamiová-Schmiedlová: Záchraný výskum na novovekom cintoríne v Košiciach. *AVANS* 1993, 1995, 87, 88.
- M. Lamiová-Schmiedlová/E. Miroššayová: *Archeologická topografia*. Košice 1991.
- D. Magdoško: Kostoly a špitály na predmestiach Košíc v stredoveku. *Mesto a dejiny 2*, 2013, 17–37.
- D. Magdoško: K vzniku a správe predmestí stredovekých Košíc. *Historický časopis* 65, 2017, 591–616.
- M. Orosová/H. Žažová: *Košická citadela*. Košice 2011.
- Österreichisches Staatsarchiv Wien, Kriegsarchiv, Akten des Wiener Hofkriegsrates, 1671 September No. 227. Exp. fol. 1671, 15–18.
- J. Pástor: Zpráva o archeologickom výskume Východoslovenského múzea v Košiciach v roku 1958. *Múzeum* 6, 1959, 613–636.
- R. Rusnák: *Košice v stredoveku. Na podklade archeologických výskumov*. Dizertačná práca (AÚ SAV v Nitre). Nitra 2009. Nепublikované.
- R. Rusnák: Novšie nálezy stredovekých kovových predmetov z Košíc. *Archaeologia historica* 34, 2009, 393–407.
- R. Rusnák: Vývoj mestskej domovej parcely na príklade Mäsiarskej 57/A v Košiciach. *Slovenská archeológia* 62, 2014, 315–398.
- M. Slivka: Stredoveké hutníctvo a kováčstvo na východnom Slovensku 1. *Historica Carpatica* 9, 1978, 217–263.
- F. Uličný: Začiatok a vývoj meštianstva a mesta Košice do polovice 14. storočia. In: M. Hajduová/M. Bartoš (ed.): *Košice v súradniciach európskych dejín*. Košice 2014, 44, 45.
- M. Uličný: Veľká stredoveká kolonizácia a keramická produkcia na východnom Slovensku. *Archaeologia Historica* 28, 2003, 611–620.
- M. Uličný: *Premeny východoslovenskej keramiky v 13.–17. storočí*. Dizertačná práca (Archeologický ústav SAV Nitra). Prešov 2004. Nепublikované.
- M. Uličný: Včasno-novoveká keramika z hradu Šariš. In: *Archeologia okresu nowozytnego w Karpatach polskich*. Krosno 2008, 511–524.
- B. Varsik: Slovenská ulica v Košiciach a vznik mesta Košíc. *Historica Slovaca* 6/7, 1948, 83–94.
- V. Wick: *Dóm sv. Alžbety v Košiciach*. Košice 1936.

New Archaeological Sources Associated with Settlement of Košice Suburbs in the Middle Ages and Early Postmedieval Period

Rastislav Rusnák

Summary

The article summarizes results of the archaeological investigation in the wider centre of Košice, which has brought – after several decades – new archaeological sources related to settlement of its southern suburb from the Middle Ages and the Early Postmedieval period. The discovered relics are poor in number and expression and the same applies to the finds of material culture from them. The fact that they have enriched the previously very narrow scale of known finds from the territory of former Košice suburbs adds to their value as well as the fact that despite the above mentioned situation, they have provided a good opportunity for their setting in the local historical and spatial context.

The archaeological rescue research on the southwestern corner of Palackého and Jantárová streets managed to detect 8 features which can be associated with the settlement of the southwestern suburb before 1671. Six features are dated by the finds from their fillings, dating of other two is only assumed on the basis of horizontal stratigraphy. Three features can be dated to the Late Middle Ages (contexts 9, 16, 19; Fig. 3, 5, 6) and five features are dated to the Early Postmedieval period (contexts 20–24; Fig. 9, 12, 14–16). The typological scale of the detected features is not very wide. There are four simple earth pit features, one hearth and three wells. The finds of three wells seem to be most interesting in relation to assessment of the settlement's character (contexts 16, 20, 21). The wells had circular groundplans and were built of dry-laid quarry stones. The outer diameter of the steering varied between 150 and 165 cm, the inner diameter was approx. 85 cm. In all features, a square wooden frame construction was situated under the stone construction. In two of them, it was only preserved in a negative (contexts 16, 21), in one feature (context 20), it was preserved in a relatively good condition and provided samples for dendrochronological analysis. For context 20 – well 2 and context 21 – well 3, year 1671 can be considered the year of their extinction. In that time, the whole southern suburb was demolished to provide space for a citadel. The dendrochronological data obtained from the frame construction of context 20 – well 2 also enables dating of its construction to the period after 1576. Filling of context 16 – well 1 provided only chronologically compact late medieval material. The well, thus, had probably become extinct before the end of the 15th century. Relation to the above mentioned events from 1491 can be considered as possible as well.

With the exception of one restorable vessel (Pl. V: 7), the collection of late medieval pottery sherds is poor. Most of the preserved rims were thin-walled, mainly simply everted rims of tableware, used especially for storing or drinking liquids (Pl. I: 4, 7, 9). Fragment of a hod is notheworthy (Pl. I: 6). Other detected material included multiple small fragments of bricks and fragments of clay daub, a well preserved iron thimble (Pl. I: 1), parts of a knife handle with wooden plates (Pl. I: 2) or bone raw material for production of buttons (Pl. I: 3).

The obtained collection of early postmedieval pottery from the site is not very numerous and we can say it is also not very representative. Only minimum of the vessels are restorable (Pl. VI: 1), there are mostly small sherds. However, they sufficiently document the typological and ornamental diversity of pottery production brought in by the Early Postmedieval period. Kitchen ware as well as tableware are represented, together with unslipped vessels decorated with red paint (Pl. IV: 2) or polychromy (Pl. II: 3–5), variously glazed pottery or folk faience (Pl. II: 2).

Several types of stove-tiles with tapestry motifs are complemented with a fragment of a stove-tile with a figural scene and an inscription (Pl. IV: 4). The preserved part of the inscription says ABRAH and clearly points to the Old Testament motif of Abraham and Isaac. An identical stove-tile dated to 1562 (*Gruia* 2013, 323) comes from the nearby castle of Füzér (H) (*Chovanec et al.* 1996, 29). The remaining fragments of stove-tiles bear various tapestry patterns with stylized geometrical-floral ornament (Pl. IV: 5–7; V: 3, 4).

Finds of building ceramics are also rather frequent. There are mostly fragments of bricks, roof tiles are also represented and there is also one exemplar of a tile (Pl. V: 5).

Among metal artifacts, attention is attracted to the find of four silver coins from the bottom of well 2 which were found close to each other. They are Polish one-and-a-half groschen, so-called poltoraks of Sigismund III (Pl. II: 1). An iron wheel with diameter of 21.5 cm also comes from the bottom of well 2. It is made of a thin band-shaped plate with four spokes consisting of two crossed bands attached to the rim (Pl. II: 7). Together with the wheel, an axe was discovered (Pl. II: 8). It did not bear any mark. Other iron finds – nails, a horseshoe, a knife blade – are fragmentary and indistinct. Finds of a plumb (Pl. V: 1) and a small metal rivet (Pl. V: 2) come from the trimming of the area near features in contexts 22–24.

Fig. 1. Segment of the map of Košice from 1742 (*Orosová/Žažová* 2011, 60) with indicated previous and current archaeological document of suburban settlement. a – approximate location of the discovery of a pottery kiln from 1959 in Šrobárova 57; b – approximate location of the discovery of a medieval settlement feature from 1963, near the edge

of the postmedieval town cemetery; c – location of a smaller cemetery, partly detected by the investigation in 1993; d – approximate location of suburban finds referred to in the article.

Fig. 2. Košice. Location of features within the building plot on the southwestern corner of Palackého and Jantárová streets.

Fig. 3. Košice, Duett. SW corner of Palackého and Jantárová streets. Context 9 (groundplan, W-E cross-section). Drawing by R. Rusnák.

Fig. 4. Košice, Duett. SW corner of Palackého and Jantárová streets. Context 16 – well 1. Photo by R. Rusnák.

Fig. 5. Košice, Duett. SW corner of Palackého and Jantárová streets. Context 16 (groundplan, S-N cross-section). Drawing by R. Rusnák.

Fig. 6. Košice, Duett. SW corner of Palackého and Jantárová streets. Context 19 (groundplan, W-E cross-section). Drawing by R. Rusnák.

Fig. 7. Košice, Duett. SW corner of Palackého and Jantárová streets. Stone cave-in above context 20 – well 2. Photo by R. Rusnák.

Fig. 8. Košice, Duett. SW corner of Palackého and Jantárová streets. Context 20 – well 2. Photo by R. Rusnák.

Fig. 9. Košice, Duett. SW corner of Palackého and Jantárová streets. Context 20 (groundplan, W-E cross-section; groundplan of frame construction). Drawing by R. Rusnák.

Fig. 10. Košice, Duett. SW corner of Palackého and Jantárová streets. Frame construction of context 20 – well 2 after removal of the stone steening of the well. Photo by R. Rusnák.

Fig. 11. Košice, Duett. SW corner of Palackého and Jantárová streets. Context 21 – well 3. Photo by A. Balogh.

Fig. 12. Košice, Duett. SW corner of Palackého and Jantárová streets. Context 21 (groundplan, W-E cross-section). Drawing by R. Rusnák.

Fig. 13. Košice, Duett. SW corner of Palackého and Jantárová streets. Negative of the frame construction with traces of decayed wood under the stone construction of context 21 – well 3. Photo by A. Balogh.

Fig. 14. Košice, Duett. SW corner of Palackého and Jantárová streets. Context 22 (groundplan, SW-NE cross-section). Drawing by R. Rusnák.

Fig. 15. Košice, Duett. SW corner of Palackého and Jantárová streets. Context 23 (groundplan, SW-NE cross-section). Drawing by R. Rusnák.

Fig. 16. Košice, Duett. SW corner of Palackého and Jantárová streets. Context 24 (groundplan, SW-NE cross-section). Drawing by R. Rusnák.

Pl. I. Košice, Duett. SW corner of Palackého and Jantárová streets. 1–7 – context 16; 8–11 – context 19; 12 – context 9. Photo by A. Balogh. Scale: a – 1–3; b – 4–12.

Pl. II. Košice, Duett. SW corner of Palackého and Jantárová streets. 1–9 – context 20. Photo by A. Balogh. Scale: a – 1; b – 2–9.

Pl. III. Košice, Duett. SW corner of Palackého and Jantárová streets. 1–4 – context 20. Photo by A. Balogh.

Pl. IV. Košice, Duett. SW corner of Palackého and Jantárová streets. 1–7 – context 21. Photo by A. Balogh.

Pl. V. Košice, Duett. SW corner of Palackého and Jantárová streets. 1, 2 – from trimming of the area near contexts 22 and 23; 3–7 – context 21. Photo by A. Balogh. Scale: a – 1, 2; b – 3–7.

Pl. VI. Košice, Duett. SW corner of Palackého and Jantárová streets. 1–5 – context 24. Photo by A. Balogh.

Pl. VII. Košice, Duett. SW corner of Palackého and Jantárová streets. 1–12 – context 24. Photo by A. Balogh.

Key words and abstract translated by Katarína Slováková, summary translated by Mgr. Viera Tejbusová

Mgr. Rastislav Rusnák, PhD.
Fakulta umení Technickej univerzity v Košiciach
Katedra teórie a dejín umenia
Watsonova 4
SK – 042 00 Košice
rastislav.rusnak@hotmail.sk